

WH-UDZ07KE5 / WH-ADC0309K3E5

JEDNOFÁZOVÉ PROVEDENÍ

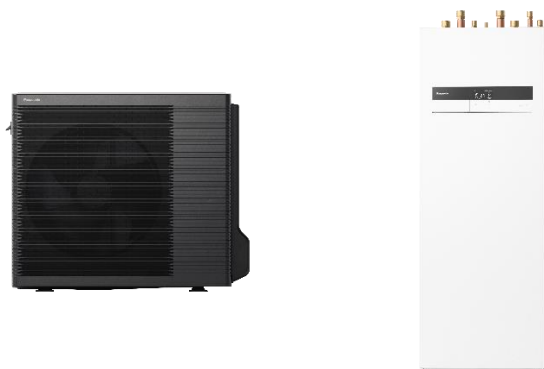
Energetická účinnost: COP až 5,33 / A+++ při vytápění na 35 °C a A+ v TUV / Vodní čerpadlo en třídy A s proměnnou rychlostí / Nerezový zásobník TUV s Izolační panel U-Vacua™ / COP TUV až 3,50.

Flexibilita: půdorys 598 x 600 / snadný přístup k hydraulickým částem / vestavěný magnetický vodní filtr.

Komfort: Provoz bez záložního ohřevu i při -25 °C / 60 °C teplé vody při venkovní teplotě -10 °C.

Ovládání: Optimalizované uživatelské rozhraní a vylepšené funkce (2zónové ovládání, bivalentní kontrola).

Konektivita: Volitelný Aquarea Smart a Service Cloud a integrace do projektů BMS.

AQUAREA
All in One / High Performance

Topný výkon při teplotě +7°C (teplota topné vody 35°C)	7,00 kW	
COP při teplotě +7°C (teplota topné vody 35°C)	4,86	
Topný výkon při teplotě +2°C (teplota topné vody 35°C)	6,85 kW	
COP při teplotě +2°C (teplota topné vody 35°C)	3,43	
Topný výkon při teplotě -7°C (teplota topné vody 35°C)	5,75 kW	
COP při teplotě -7°C (teplota topné vody 35°C)	2,95	
Chladicí výkon při 35°C (teplota chladicí vody 7/12°C)	6,7 kW	
EER při teplotě 35°C (teplota chladicí vody 7/12°C)	3,03	
VNITŘNÍ JEDNOTKA	WH-ADC0309K3E5	
Hladina akustického tlaku (vytápění / chlazení)	28 / 28 dB(A)	
Rozměry / čistá hmotnost	1642 x 599 x 602 mm / 100kg	
Hydrokit ve vnitřní jednotce		
Přípojka pro vodovodní potrubí	R1 1/4	
Čerpadlo třídy A	Počet rychlostí	Variabilní otáčky
	Příkon (min. / max.)	30 / 120W
Průtok topné vody (ΔT=5K. 35°C)	20,1 l/min	
Výkon integrovaného elektrického ohřivače	3 kW	
Doporučený jistič	25/16 A	
Doporučená velikost kabelu, přívod 1 a 2	3 x 2,5mm ² / 3 x 1,5mm ²	
Příkon (Vytápění / chlazení)	1,44 / 2,21 kW	
Provozní proud (Vytápění / chlazení)	6,5 / 9,8 A	
Nádrž ve vnitřní jednotce		
Objem vody	185 l	
Nejvyšší teplota vody	65°C	
Materiál uvnitř nádrže	Nerezová ocel	
Povrch výměníku	1,8 m ²	
VENKOVNÍ JEDNOTKA	WH-UDZ07KE5	
Hladina akustického výkonu max (vytápění)	56 dB(A)	
Rozměry / hmotnost	795 x 875 x 320 / 55kg	
Průměr potrubí	6,35 / 15,88 mm	
Rozsah délek potrubí	3 / 40 m	
Délka potrubí pro jmenovitý výkon / dodatečný plyn	10m / 25 g/m	
Rozdíl výšek (vnitřní / venkovní)	30 m	
Provozní rozsah	-25 ~ 35°C	
Výstup vody (chlazení / vytápění)	5~20°C / 20~60°C	

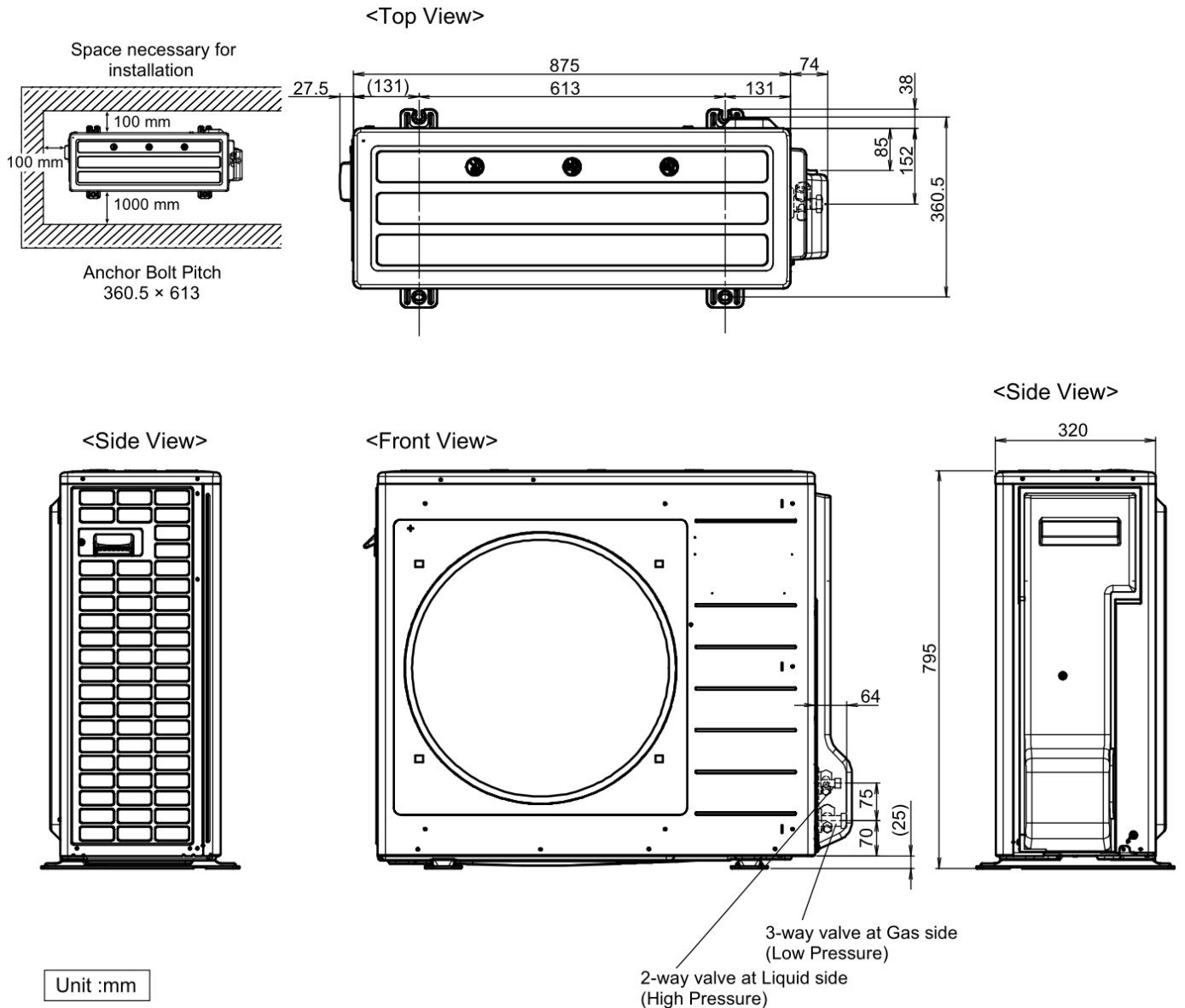
Tabulka topného výkonu v závislosti na venkovní teplotě a teplotě topné vody

WH-UDZ07KE5

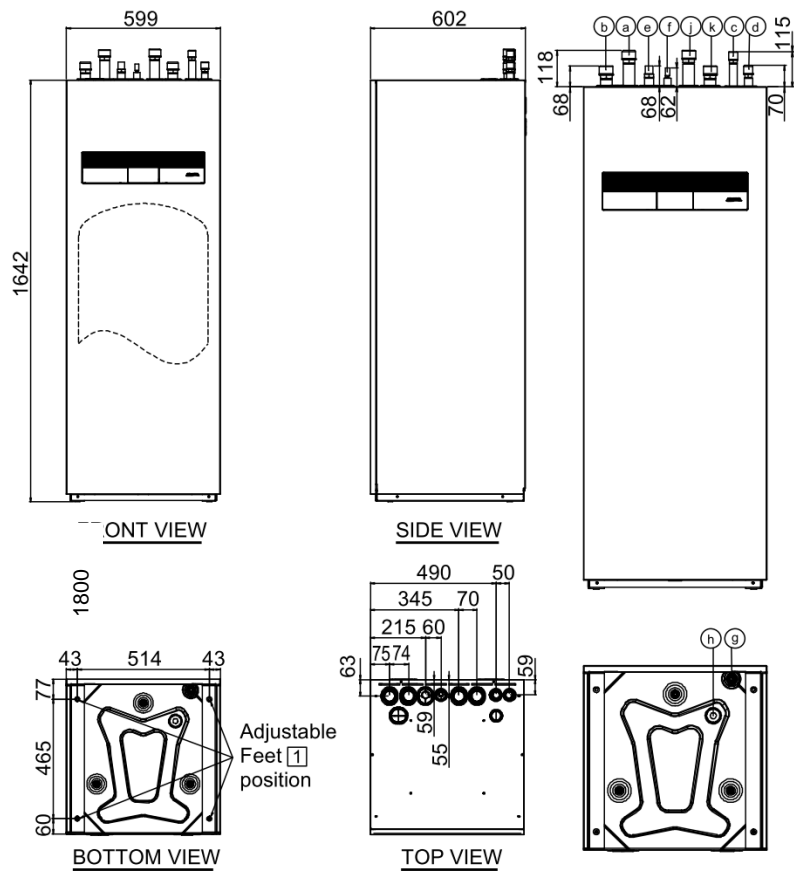
Tamb	HC	IP	COP	HC	IP	COP
LWC	35	35	35	55	55	55
-15	5,60	2,38	2,35	5,00	3,20	1,56
-7	5,75	1,95	2,95	5,35	2,70	1,98
2	6,85	2,00	3,43	6,25	2,80	2,23
7	7,00	1,44	4,86	7,00	2,40	2,92

Tamb: Teplota okolního prostředí (°C). LWC: Teplota výstupní vody na kondenzátoru (°C). HC: Topný výkon (kW). CC: Chladicí výkon (kW). IP: Příkon (kW)
Tato data měří Panasonic v souladu s normou EN14511-2. Tato data jsou určena pouze k referenčním účelům a nejsou zárukou výkonu.

WH-UDZ07KE5



WH-ADC0309K3E5



Tube Connector	Function	Connector Size
(a)	Zone 1 Water Inlet (From Space Heating/Cooling)	R 1 1/4"
(b)	Zone 1 Water Outlet (To Space Heating/Cooling)	R 1 1/4"
(c)	Cold Water Inlet (Domestic Hot Water Tank)	R 3/4"
(d)	Hot Water Outlet (Domestic Hot Water Tank)	R 3/4"
(e)	Refrigerant Gas	7/8-14UNF
(f)	Refrigerant Liquid	7/16-20UNF
(g)	Domestic Hot Water Tank Discharge (Drain Tap) Type: Ball Valve	Rc 1/2"
(h)	Drain Water Hole	---
(j)	Zone 2 Water Inlet (From Space Heating/Cooling)	R 1 1/4"
(k)	Zone 2 Water Outlet (To Space Heating/Cooling)	R 1 1/4"

