

WH-UD12HE8 / WH-SDC12H9E8

TŘÍFÁZOVÉ PROVEDENÍ

Nové jednotky generace H jsou navrženy speciálně pro nízkoenergetické domy a dosahují skvělého COP o hodnotě 5.

Díky vyspělé technologii systému a ovládání je možné udržovat vysoký výkon a účinnost i při teplotách -7 °C a -15 °C. Software Aquarea je optimalizován na požadavky nízkoenergetických domů s cílem maximalizovat energetickou účinnost. Ať už je jakékoliv počasí, Aquarea bude vždy funkční i při teplotě -20 °C. Kompaktní konstrukce venkovní jednotky zajišťuje velmi snadnou instalaci.

- **NOVINKA!** Dotykový ovladač
- **NOVINKA!** Vnitřní jednotka
- Vynikající účinnost: COP 5 při 3,2 kW!
- Velmi vysoká úspora energie A+++ (*)
- Jednoduchá instalace a údržba
- Speciální software pro nízkoenergetické domy s minimální výstupní teplotou: 20°C
- Pracuje při teplotách až do -20 °C
- Automatický odvzdušňovací ventil
- Zobrazení frekvence kompresoru



OVLÁDÁNÍ PŘES INTERNET: Volitelné.

Topný výkon při teplotě +7°C (teplota topné vody 35°C)	12,00 kW	
COP při teplotě +7°C (teplota topné vody 35°C)	4,74	
Topný výkon při teplotě +2°C (teplota topné vody 35°C)	11,40 kW	
COP při teplotě +2°C (teplota topné vody 35°C)	3,44	
Topný výkon při teplotě -7°C (teplota topné vody 35°C)	10,00 kW	
COP při teplotě -7°C (teplota topné vody 35°C)	2,73	
Chladicí výkon při 35°C (teplota chladicí vody 7/12°C)	10,00	
EER při teplotě 35°C (teplota chladicí vody 7/12°C)	2,81	
VNITŘNÍ JEDNOTKA WH-SDC12H9E8		
Hladina akustického tlaku (vytápění / chlazení)	33 / 33 dB(A)	
Rozměry	892 x 500 x 340 mm	
Čistá hmotnost	44 kg	
Přípojka pro vodovodní potrubí	R1 1/4	
Čerpadlo třídy A	Počet rychlostí	Variabilní otáčky
	Příkon (min. / max.)	34/110 W
Průtok topné vody (ΔT=5K. 35°C)	34,4 l/min	
Výkon integrovaného elektrického ohřivače	9 kW	
Doporučený jistič	16/20 A	
Doporučená velikost kabelu, přívod 1 a 2	5 x 2,5mm ² / 5 x 4,0mm ²	
Příkon (vytápění / chlazení)	2,53 / 3,51 kW	
Provozní proud	3,80 A	
VENKOVNÍ JEDNOTKA WH-UD12HE8		
Hladina akustického tlaku (vytápění / chlazení)*	52/50 dB(A)	
Hladina akustického výkonu	68 dB	
Rozměry	1340 x 900 x 320 mm	
Hmotnost	107 kg	
Chladivo R410A	2,55 kg	
Průměr potrubí (kapalina/plyn)	9,52 mm / 15,88 mm	
Rozsah délek potrubí	3 ~ 30 m	
Délka potrubí pro jmenovitý výkon	7 m	
Předplněno na délku:	10 m	
Rozdíl výšek (vnitřní / venkovní)	20 m	
Provozní rozsah	-20 ~ 35°C	
Výstup vody (vytápění / chlazení)	25~55°C / 5~20°C	

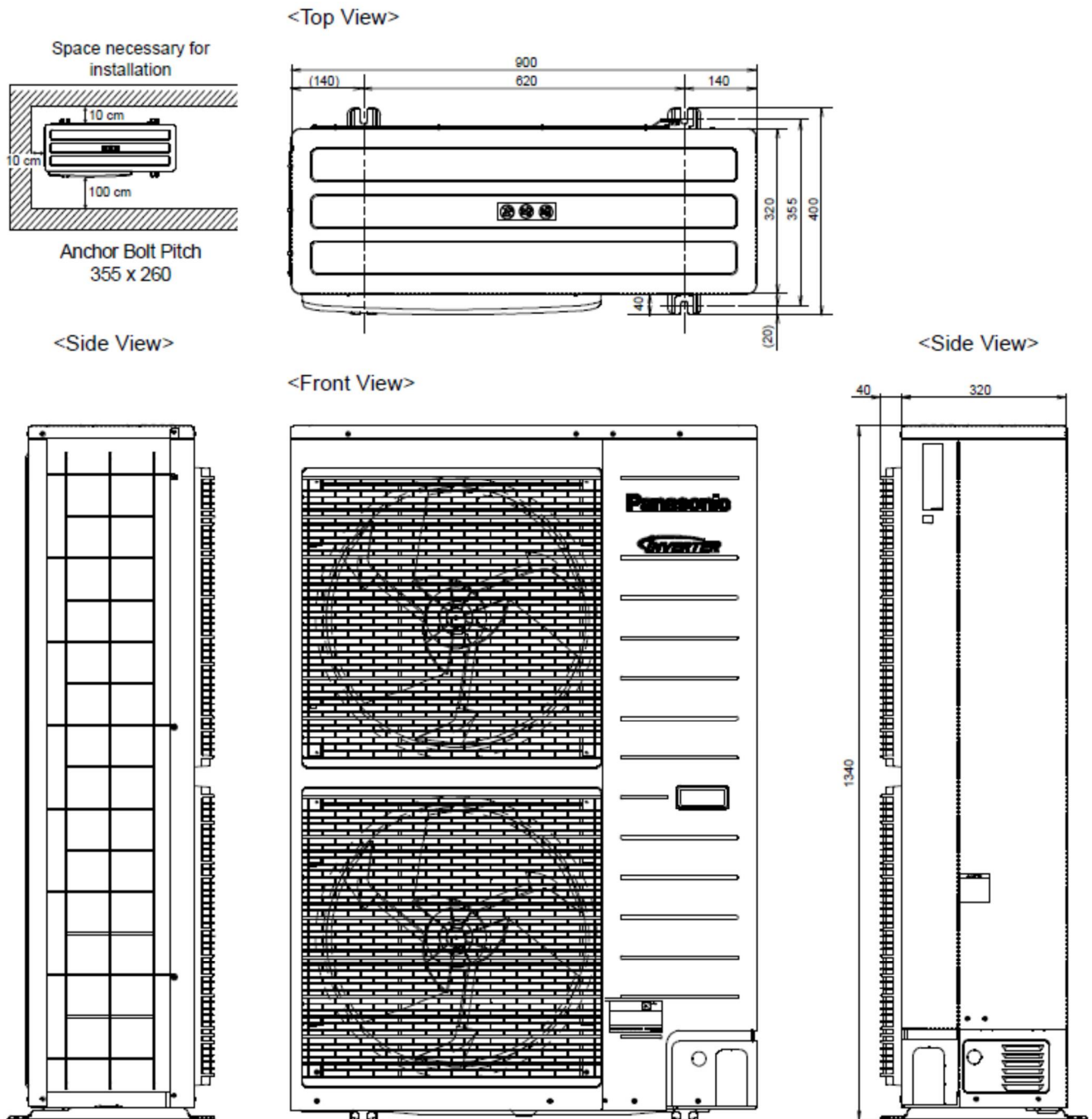
* Tlak zvuku je měřen ve vzdálenosti 1m od venkovní jednotky ve výšce 1,5m

WH-UD12HE8

Tamb	HC	IP	COP	HC	IP	COP	HC	IP	COP	HC	IP	COP	HC	IP	COP	HC	IP	COP
LWC	30	30	30	35	35	35	40	40	40	45	45	45	50	50	50	55	55	55
-15	9,30	3,46	2,69	8,90	3,62	2,46	8,50	3,79	2,24	8,10	3,95	2,05	7,50	4,05	1,85	7,00	4,16	1,68
-7	10,40	3,37	3,09	10,00	3,66	2,73	9,60	3,95	2,43	9,20	4,24	2,17	8,70	4,26	2,04	8,20	4,27	1,92
2	11,80	3,10	3,81	11,40	3,31	3,44	11,00	3,53	3,12	10,60	3,74	2,83	9,80	3,94	2,49	9,10	4,14	2,20
7	12,00	2,10	5,71	12,00	2,53	4,74	12,00	2,96	4,05	12,00	3,39	3,54	12,00	3,78	3,17	12,00	4,16	2,88
25	12,00	1,38	8,70	12,00	1,66	7,23	11,80	1,94	6,08	11,70	2,23	5,25	11,50	2,49	4,62	11,40	2,74	4,16

Tamb: Teplota okolního prostředí (°C). LWC: Teplota výstupní vody na kondenzátoru (°C). HC: Topný výkon (kW). CC: Chladicí výkon (kW). IP: Příkon (kW)
 Tato data měří Panasonic v souladu s normou EN14511-2. Tato data jsou určena pouze k referenčním účelům a nejsou zárukou výkonu.

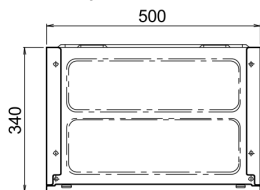
WH-UD12HE8



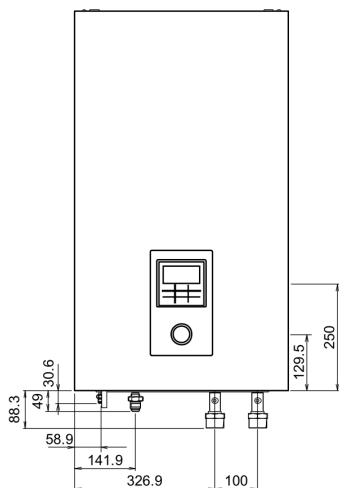
Unit: mm

WH-SDC12H9E8

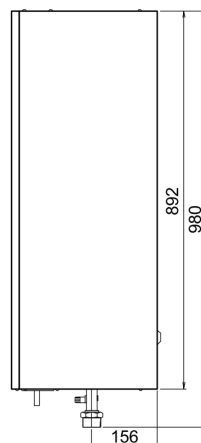
<Top View>



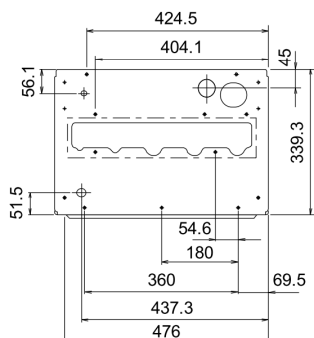
<Front View>



<Side View>



<Bottom View>



Stěna, na kterou bude montáž provedena je silná a dostatečně pevná, aby se tak předešlo vibracím.

