

## CU-3Z52TBE

## ETHEREA MULTI SPLIT / FREE MULTI

- Systém Multi Split může zabezpečit více místností s jedinou venkovní jednotkou
- Dokáže ušetřit až 30 % energie
- Dosažení úspory místa při instalaci venkovní jednotky a dosažení ještě větší energetické účinnosti než se systémem 1x1
- Možné připojení tří jednotek

**CHLAZENÍ**

Chladicí výkon nominální / (min./max.)	<b>5,2 kW</b>	1,8 / 7,3 kW
Příkon nominální (min. / max.)	1,09 kW	0,36 / 2,18 kW
Provozní rozsah (min. / max.)	-10°C / +46°C	

**VYTÁPĚNÍ**

Topný výkon nominální / (min./max.)	<b>6,8 kW</b>	1,6 / 8,3 kW
Příkon nominální (min. / max.)	1,47 kW	3,20 / 2,17 kW
Provozní rozsah (min. / max.)	-15 °C / +24 °C	

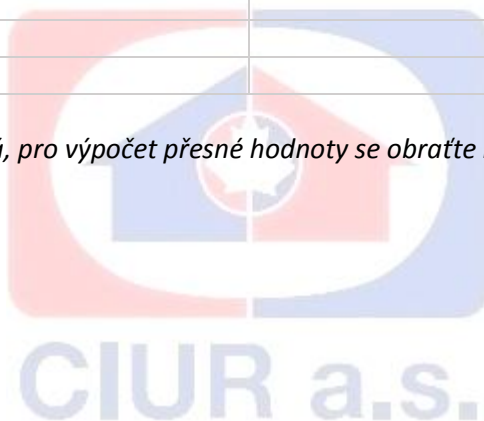
Zdroj napájení	220 / 230 / 240 V
Proud (chlazení / vytápění)	5,00 / 6,70 A
Doporučený jistič*	16 A
Doporučený průřez kabelu	2,5 mm <sup>2</sup>

Chladivo	R32
Přípojky potrubí (kapalina / plyn)	6,35 / 9,52 mm
Hladina akustického tlaku v 1m (chlazení / topení)	47 / 48 dB(A)

Rozdíl výšek	15 m
Minimální / Maximální délka potrubí celkově	6 / 50 m
Minimální / Maximální délka potrubí k jedné jednotce	6 / 25 m

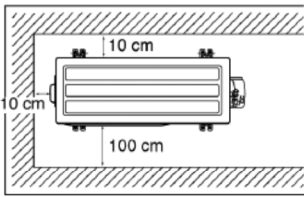
Výška	795 mm
Šířka	875 (+95) mm
Hloubka	320 mm
Čistá hmotnost	71 kg

\* Hodnota jističe je pouze doporučená, pro výpočet přesné hodnoty se obraťte na vaši instalační firmu



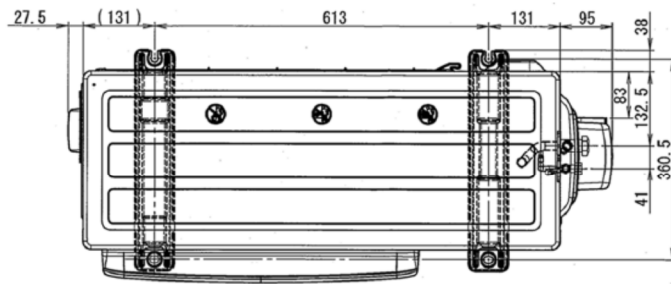
CU-3Z52TBE

Space necessary for installation

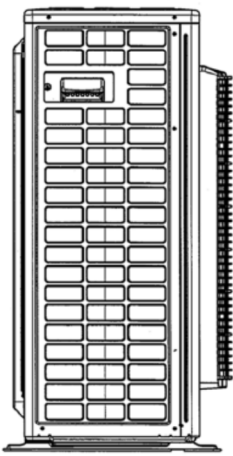


Anchor Bolt Pitch  
360.5 x 613

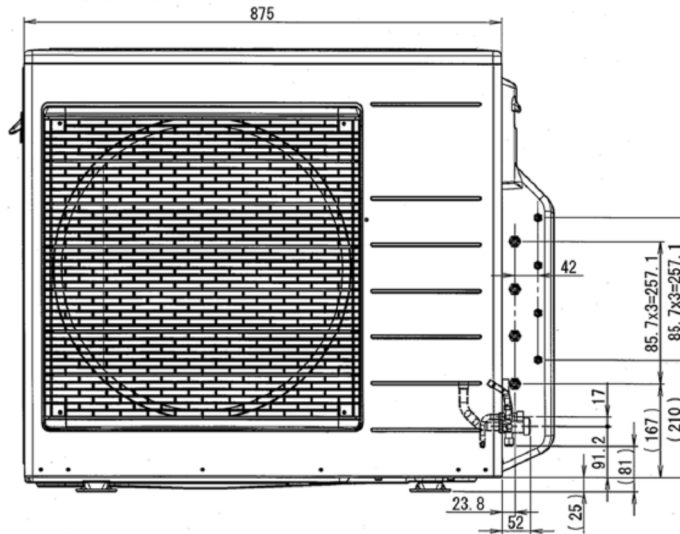
<Top View>



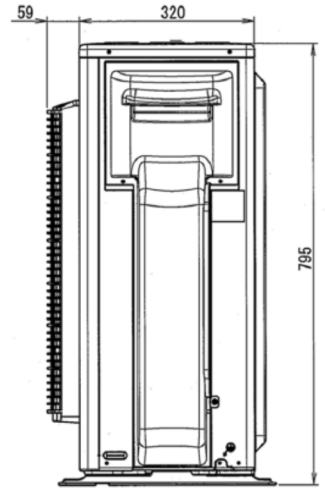
<Side View>



<Front View>



<Side View>



Unit: mm

