

CU-3Z68TBE

ETHEREA MULTI SPLIT / FREE MULTI

- Systém Multi Split může zabezpečit více místností s jedinou venkovní jednotkou
- Dokáže ušetřit až 30 % energie
- Dosažení úspory místa při instalaci venkovní jednotky a dosažení ještě větší energetické účinnosti než se systémem 1x1
- Možné připojení tří jednotek

**CHLAZENÍ**

Chladicí výkon nominální / (min./max.)	6,8 kW	1,9 / 8,0 kW
Příkon nominální (min. / max.)	1,86 kW	0,27 / 2,37 kW
Provozní rozsah (min. / max.)	-10°C / +46°C	

VYTÁPĚNÍ

Topný výkon nominální / (min./max.)	8,5 kW	3,3 / 10,4 kW
Příkon nominální (min. / max.)	2,15 kW	0,62 / 2,86 kW
Provozní rozsah (min. / max.)	-15 °C / +24 °C	

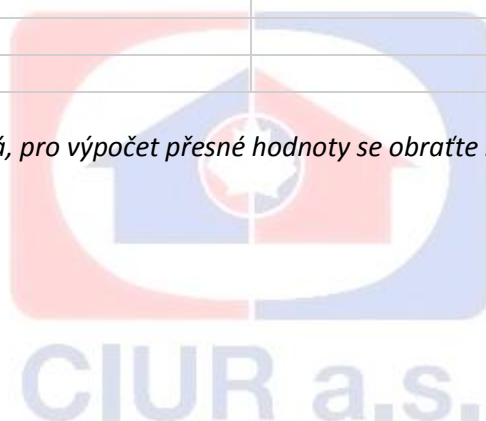
Zdroj napájení	220 / 230 / 240 V
Proud (chlazení / vytápění)	8,40 / 9,70 A
Doporučený jistič*	16 A
Doporučený průřez kabelu	2,5 mm ²

Chladivo	R32
Přípojky potrubí (kapalina / plyn)	6,35 / 9,52 mm
Hladina akustického tlaku v 1m (chlazení / topení)	51 / 52 dB(A)

Rozdíl výšek	15 m
Minimální / Maximální délka potrubí celkově	6 / 60 m
Minimální / Maximální délka potrubí k jedné jednotce	6 / 25 m

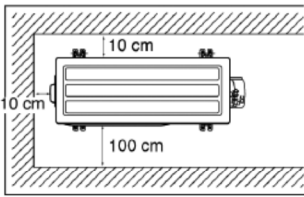
Výška	795 mm
Šířka	875 (+95) mm
Hloubka	320 mm
Čistá hmotnost	71 kg

* Hodnota jističe je pouze doporučená, pro výpočet přesné hodnoty se obraťte na vaši instalační firmu



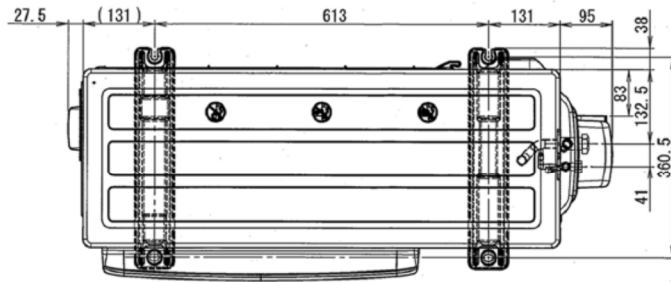
CU-3Z68TBE

Space necessary for installation

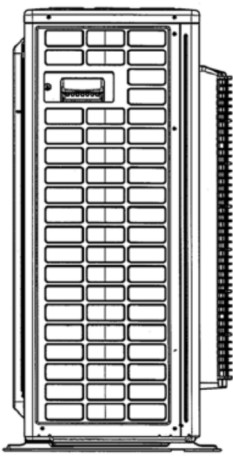


Anchor Bolt Pitch
360.5 x 613

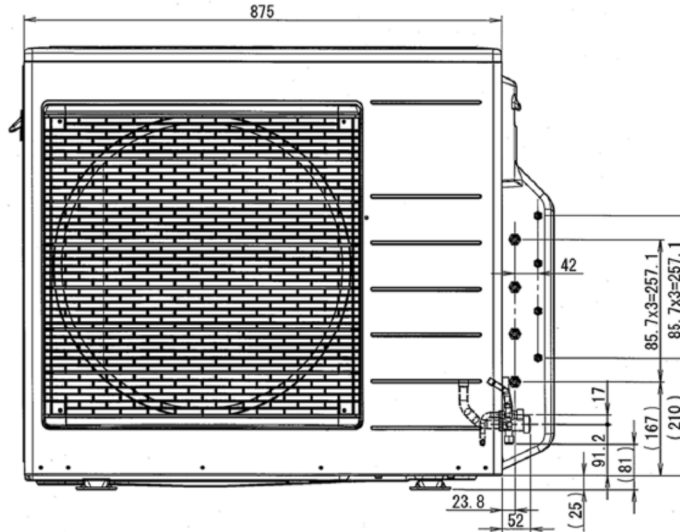
<Top View>



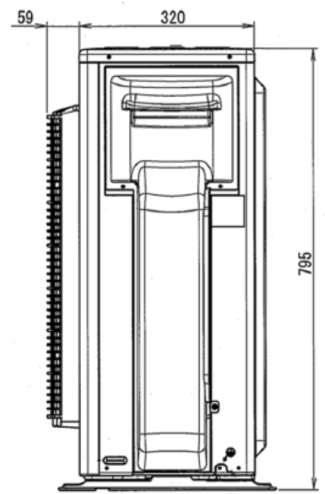
<Side View>



<Front View>



<Side View>



Unit: mm

