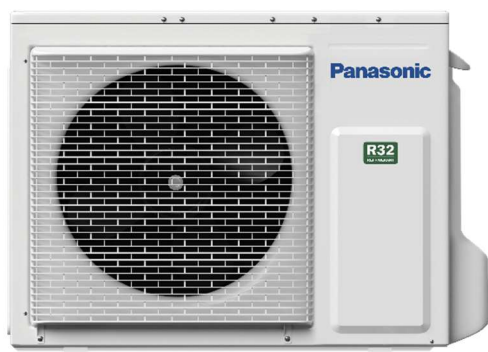


CU-BZ60ZKE / CS-BZ60ZKE

standardní bílá

**CHLAZENÍ**

Chladicí výkon nominální (min. / max.)

6,00 (0,98 – 6,50) kW

Podmínky hodnocení

vnitřní teplota 27°C ST / 19°C MT,
venkovní teplota 35°C ST / 24°C MT

Příkon

1,98 kW

Provozní rozsah (min. / max.)

-10°C / +43°C

VYTÁPĚNÍ

Topný výkon nominální / (min./max.)

6,80 (0,98 – 8,00) kW

Podmínky hodnocení

vnitřní teplota 20°C ST,
venkovní teplota 7°C ST / 6°C MT

Příkon

2,15 kW

Provozní rozsah (min. / max.)

-15 °C / +24 °C

Zdroj napájení

230 V / 1f / 50 Hz

Chladivo

R32

Přípojky potrubí (kapalina / plyn)

6,35 / 12,7 mm

Hladina akustického tlaku – venkovní (chlaz. / top.)*

50 / 50 dB(A)

Hladina akustického tlaku – vnitřní (Níz. / Stř. / Vys.)*

34 / 37 / 45 dB(A)

Maximální objem vzduchu - venkovní jednotka

2556 m³/h

Rozdíl výšek (uvnitř / vně)

15 m

Délka potrubí (min. / max.)

3 / 30 m

Výška (venkovní / vnitřní)

695 / 290 mm

Šířka (venkovní / vnitřní)

875 / 779 mm

Hloubka (venkovní / vnitřní)

320 / 209 mm

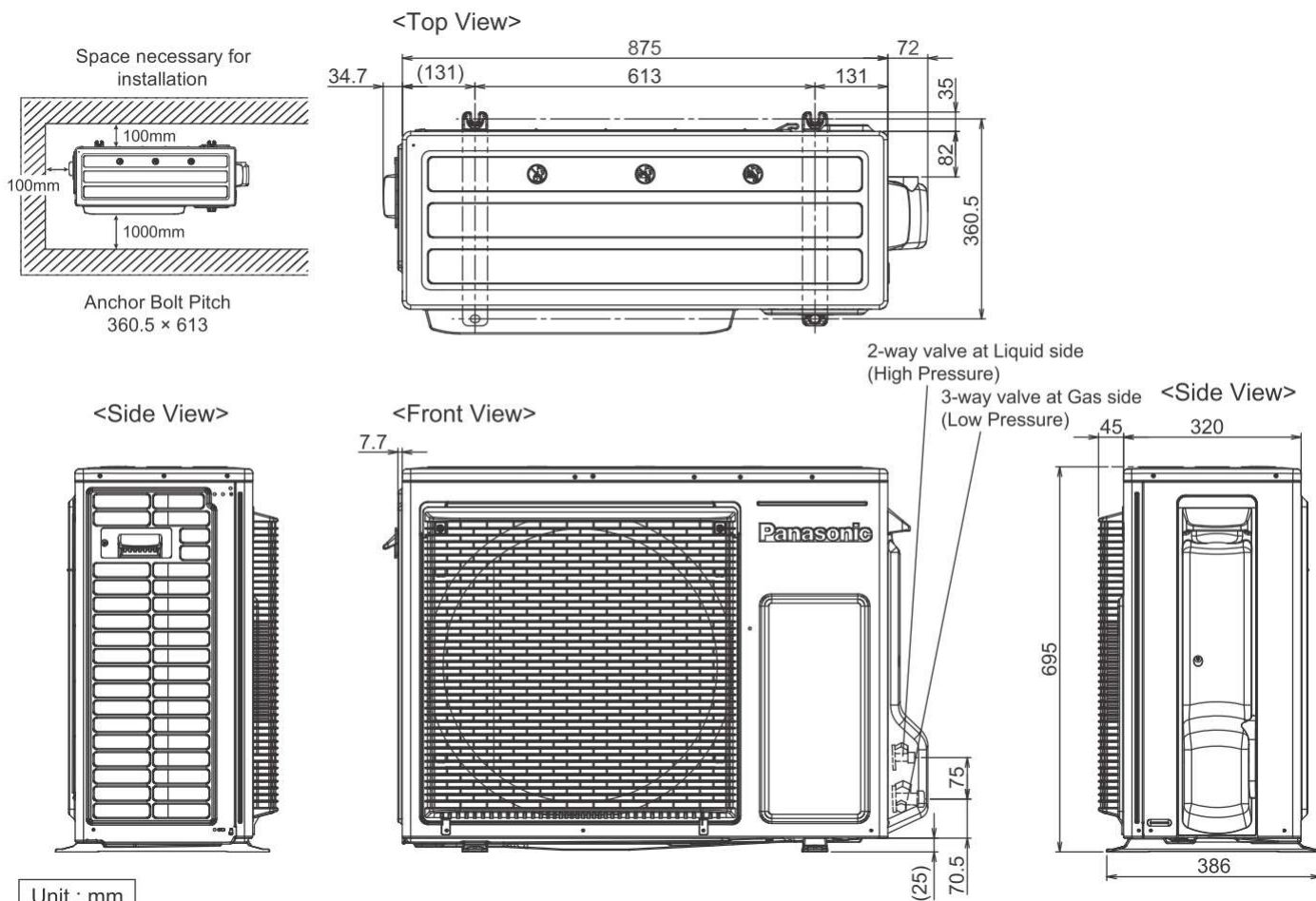
Čistá hmotnost (venkovní / vnitřní)

40 / 9 kg

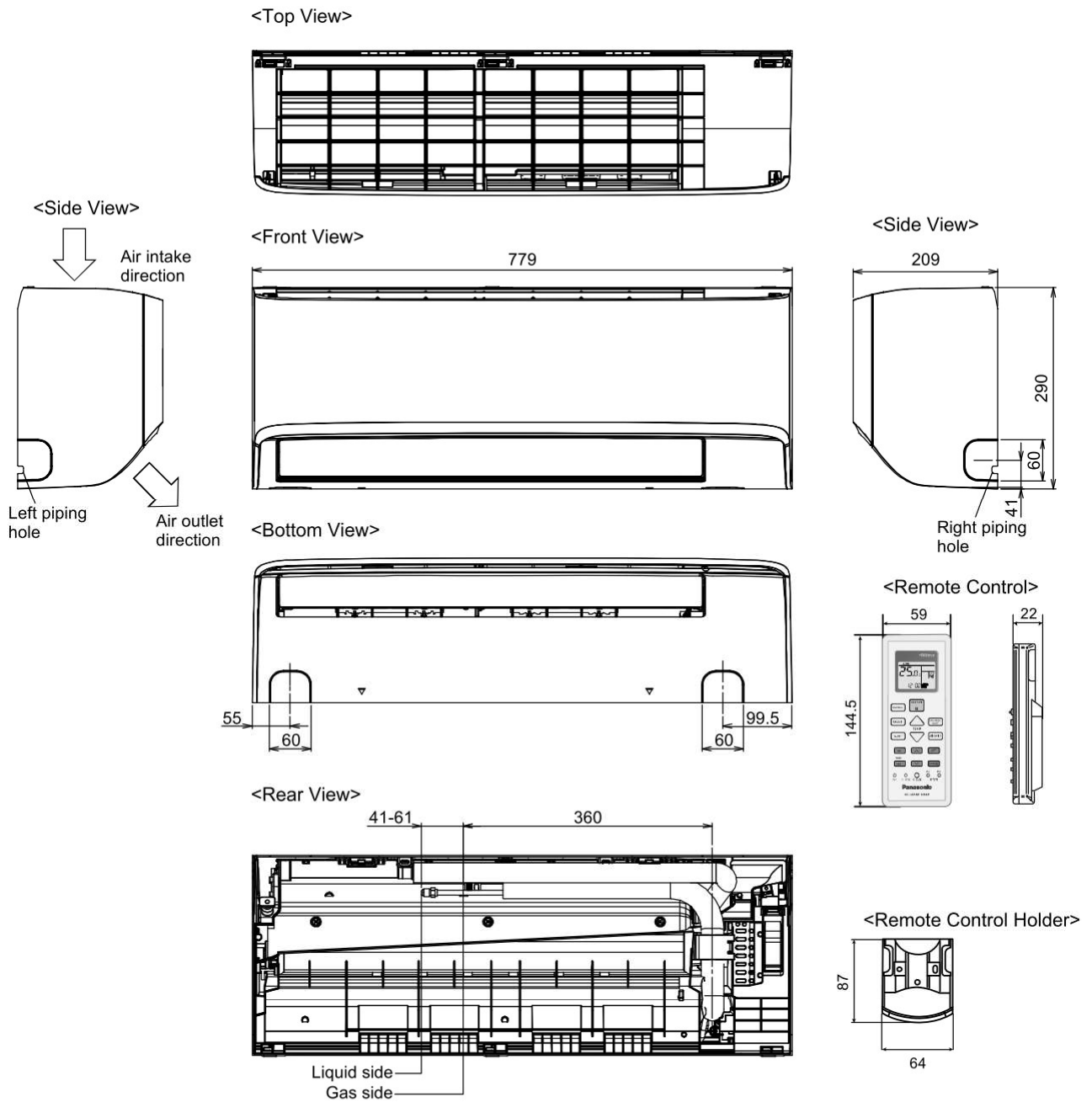
* Je hodnota při chlazení naměřená ve vzdálenosti 1m od čelní strany těla jednotky a 0,8m pod jednotkou



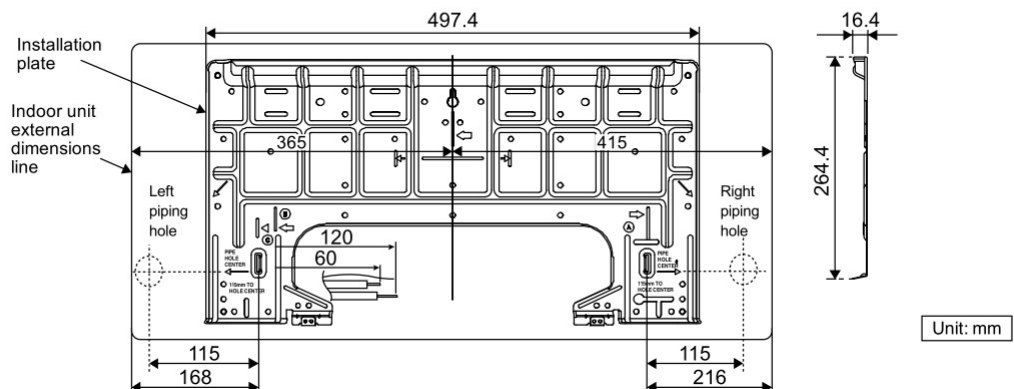
CU- BZ60ZKE



CS- BZ60ZKE



Relative position between the indoor unit and the installation plate <Front View>



CIUR a.s.