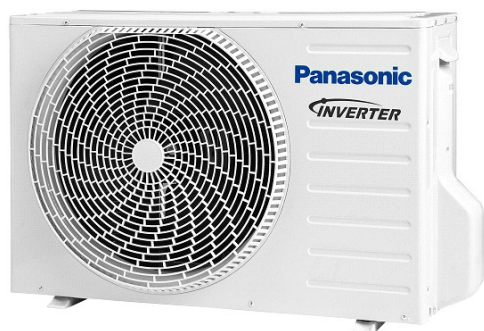


## CU-TZ25ZKE / CS-TZ25ZKEW

standardní bílá

**CHLAZENÍ**

Chladicí výkon nominální (min. / max.)

**2,5 (0,85 – 3,0) kW**

Podmínky hodnocení

vnitřní teplota 27°C ST / 19°C MT,  
venkovní teplota 35°C ST / 24°C MT

Příkon

650 W

Provozní rozsah (min. / max.)

-10°C / +43°C

**VYTÁPĚNÍ**

Topný výkon nominální / (min./max.)

**3,3 (0,8 – 4,1) kW**

Podmínky hodnocení

vnitřní teplota 20°C ST,  
venkovní teplota 7°C ST / 6°C MT

Příkon

790 W

Provozní rozsah (min. / max.)

-15 °C / +24 °C

Zdroj napájení

230 V / 1f / 50 Hz

Chladivo

R32

Přípojky potrubí (kapalina / plyn)

6,35 / 9,52 mm

Hladina akustického tlaku – venkovní (chlaz. / top.)\*

47 / 48 dB(A)

Hladina akustického tlaku – vnitřní (Níz. / Stř. / Vys.)\*

20 / 26 / 40 dB(A)

Maximální objem vzduchu - venkovní jednotka

1800 m<sup>3</sup>/h

Rozdíl výšek (uvnitř / vně)

15 m

Délka potrubí (min. / max.)

3 / 15 m

Výška (venkovní / vnitřní)

542 / 290 mm

Šířka (venkovní / vnitřní)

780 / 779 mm

Hloubka (venkovní / vnitřní)

289 / 209 mm

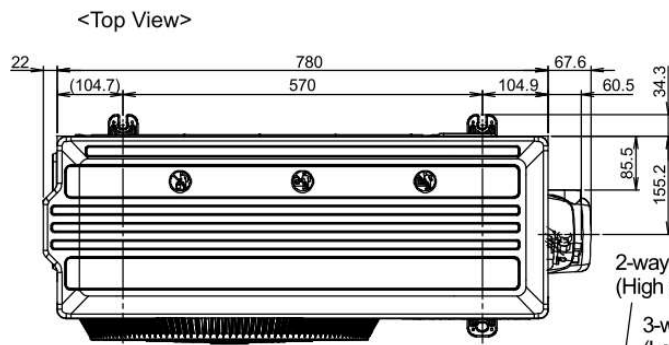
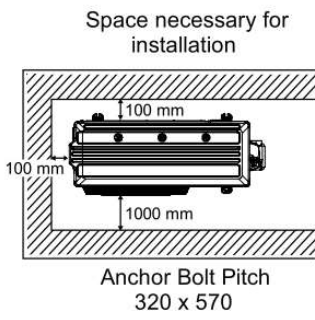
Čistá hmotnost (venkovní / vnitřní)

25 / 8 kg

\* Je hodnota při chlazení naměřená ve vzdálenosti 1m od čelní strany těla jednotky a 0,8m pod jednotkou



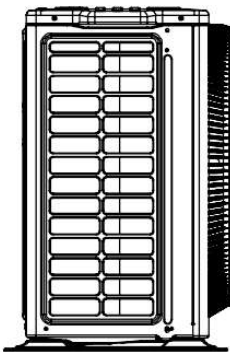
CU-TZ25ZKE



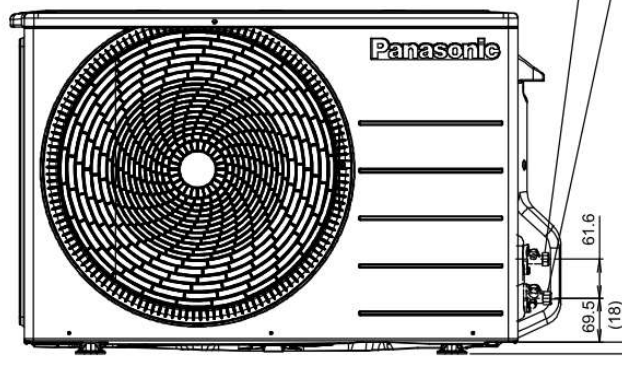
2-way valve at Liquid side  
(High Pressure)

3-way valve at Gas side  
(Low Pressure)

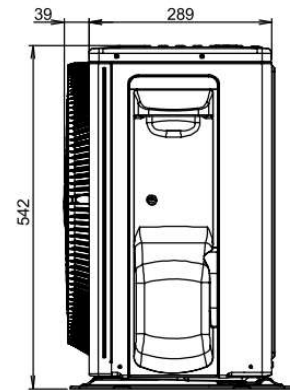
<Side View>



<Front View>



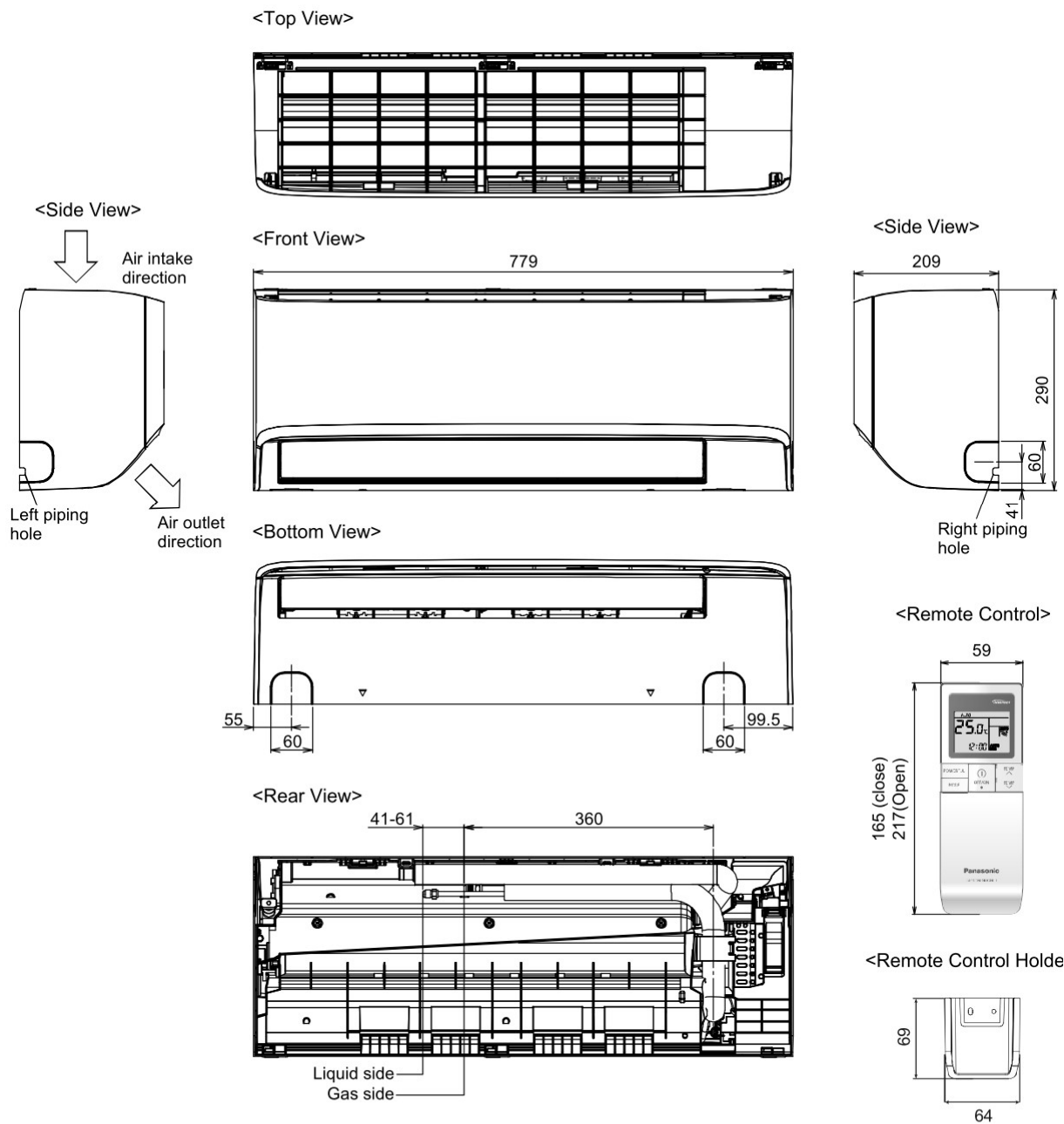
<Side View>



Unit: mm



CS-TZ25ZKEW



Relative position between the indoor unit and the installation plate <Front View>

