

CU-TZ42ZKE / CS-TZ42ZKEW

standardní bílá

**CHLAZENÍ**

Chladicí výkon nominální (min. / max.)

4,2 (0,85 – 4,6) kW

Podmínky hodnocení

vnitřní teplota 27°C ST / 19°C MT,
venkovní teplota 35°C ST / 24°C MT

Příkon

1,25 kW

Provozní rozsah (min. / max.)

-10°C / +43°C

VYTÁPĚNÍ

Topný výkon nominální / (min./max.)

5,0 (0,8 – 6,8) kW

Podmínky hodnocení

vnitřní teplota 20°C ST,
venkovní teplota 7°C ST / 6°C MT

Příkon

1,34 kW

Provozní rozsah (min. / max.)

-15 °C / +24 °C

Zdroj napájení

230 V / 1f / 50 Hz

Chladivo

R32

Přípojky potrubí (kapalina / plyn)

6,35 / 12,7 mm

Hladina akustického tlaku – venkovní (chlaz. / top.)*

49 / 51 dB(A)

Hladina akustického tlaku – vnitřní (Níz. / Stř. / Vys.)*

29 / 31 / 44 dB(A)

Maximální objem vzduchu - venkovní jednotka

1824 m³/h

Rozdíl výšek (uvnitř / vně)

15 m

Délka potrubí (min. / max.)

3 / 15 m

Výška (venkovní / vnitřní)

542 / 290 mm

Šířka (venkovní / vnitřní)

780 / 779 mm

Hloubka (venkovní / vnitřní)

289 / 209 mm

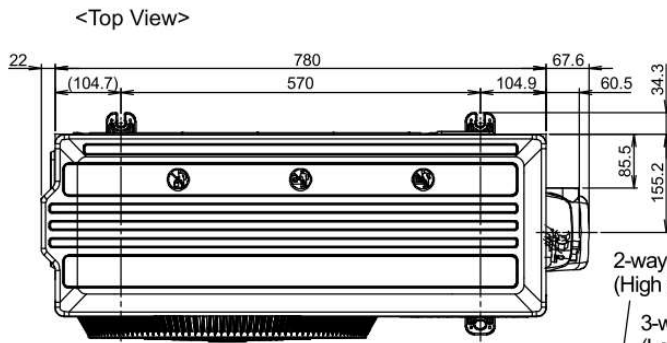
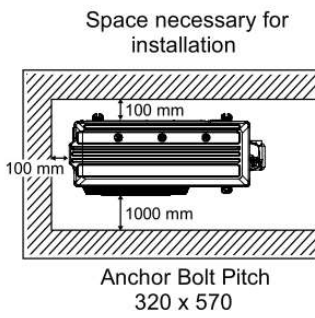
Čistá hmotnost (venkovní / vnitřní)

31 / 8 kg

* Je hodnota při chlazení naměřená ve vzdálenosti 1m od čelní strany těla jednotky a 0,8m pod jednotkou



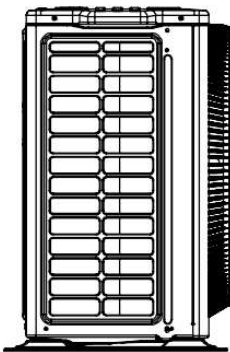
CU-TZ42ZKE



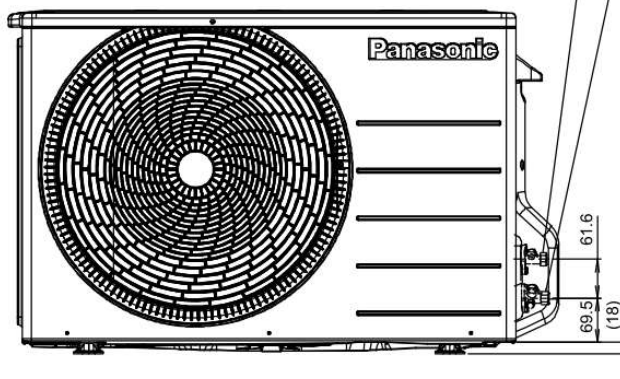
2-way valve at Liquid side
(High Pressure)

3-way valve at Gas side
(Low Pressure)

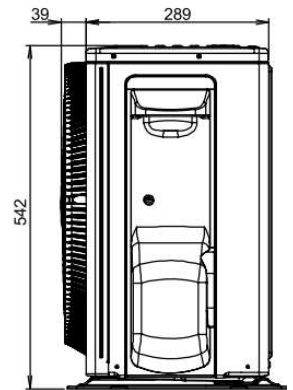
<Side View>



<Front View>



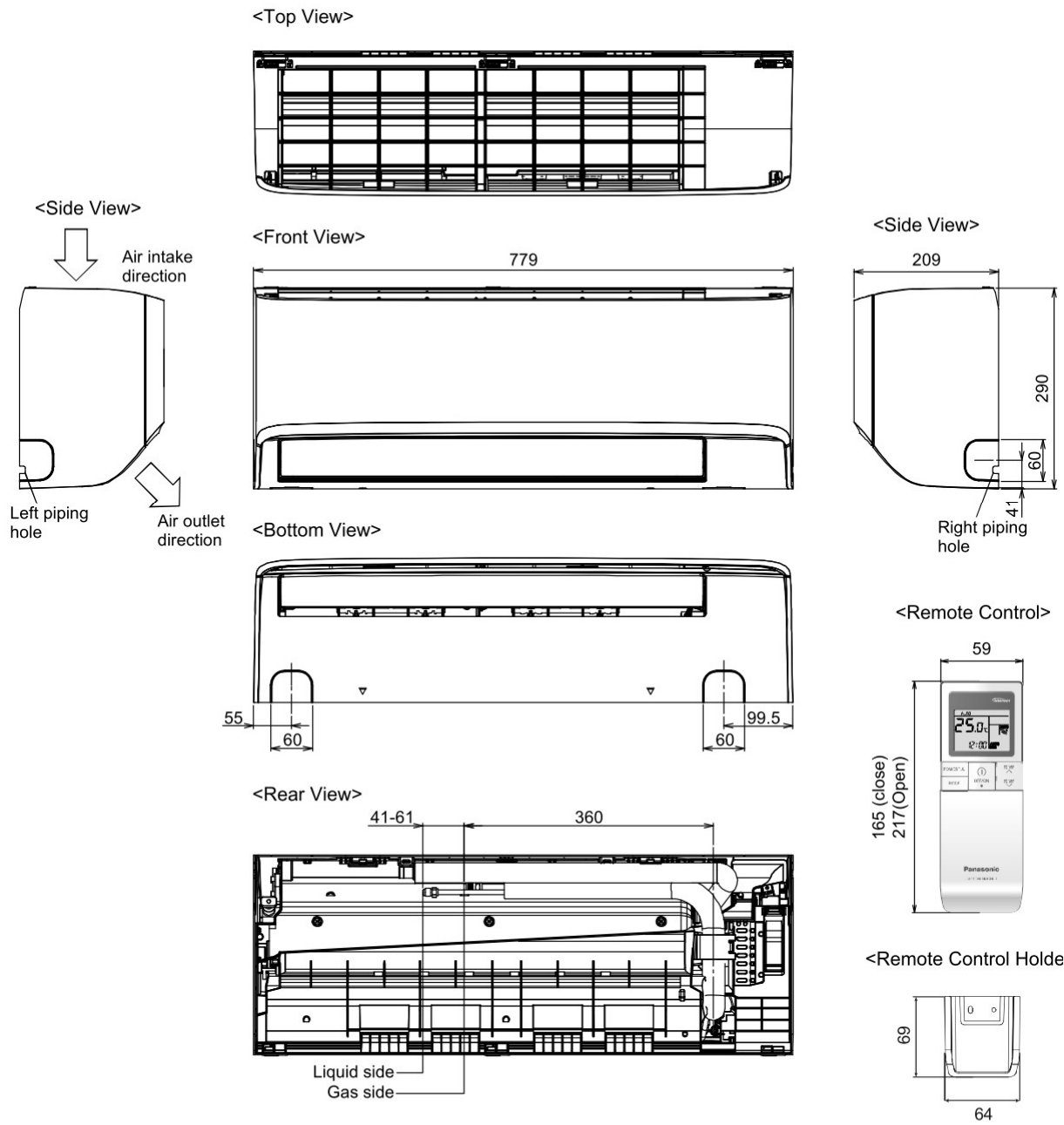
<Side View>



Unit: mm



CS-TZ42ZKEW



Relative position between the indoor unit and the installation plate <Front View>

