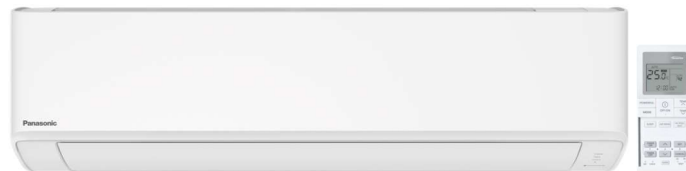


CU-TZ71ZKE / CS-TZ71ZKEW

standardní bílá

**CHLAZENÍ**

Chladicí výkon nominální (min. / max.)

7,1 (0,98 – 8,4) kW

Podmínky hodnocení

vnitřní teplota 27°C ST / 19°C MT,
venkovní teplota 35°C ST / 24°C MT

Příkon

2,20 kW

Provozní rozsah (min. / max.)

-10°C / +43°C

VYTÁPĚNÍ

Topný výkon nominální / (min./max.)

8,2 (0,98 – 10,2) kW

Podmínky hodnocení

vnitřní teplota 20°C ST,
venkovní teplota 7°C ST / 6°C MT

Příkon

2,21 kW

Provozní rozsah (min. / max.)

-15 °C / +24 °C

Zdroj napájení

230 V / 1f / 50 Hz

Chladivo

R32

Přípojky potrubí (kapalina / plyn)

6,35 / 15,88 mm

Hladina akustického tlaku – venkovní (chlaz. / top.)*

52 / 54 dB(A)

Hladina akustického tlaku – vnitřní (Níz. / Stř. / Vys.)*

35 / 38 / 47 dB(A)

Maximální objem vzduchu - venkovní jednotka

2682 m³/h

Rozdíl výšek (uvnitř / vně)

20 m

Délka potrubí (min. / max.)

3 / 30 m

Výška (venkovní / vnitřní)

695 / 295 mm

Šířka (venkovní / vnitřní)

875 / 1040 mm

Hloubka (venkovní / vnitřní)

320 / 244 mm

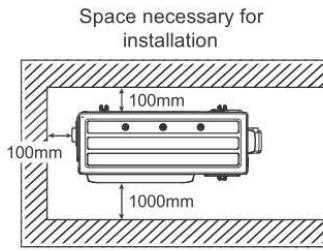
Čistá hmotnost (venkovní / vnitřní)

45 / 13 kg

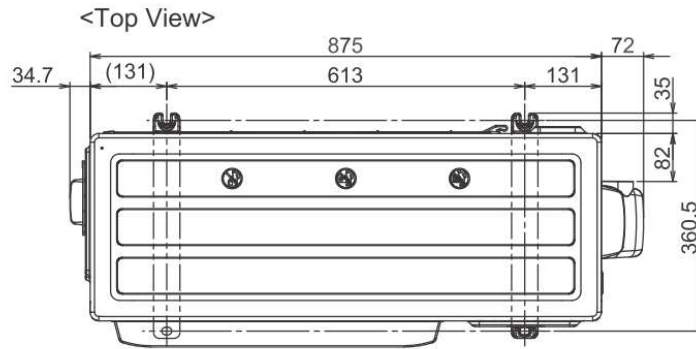
* Je hodnota při chlazení naměřená ve vzdálenosti 1m od čelní strany těla jednotky a 0,8m pod jednotkou



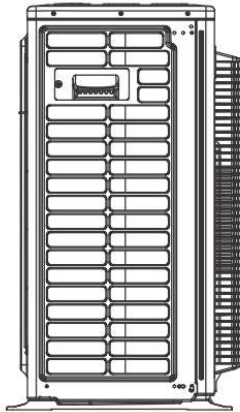
CU-TZ71ZKE



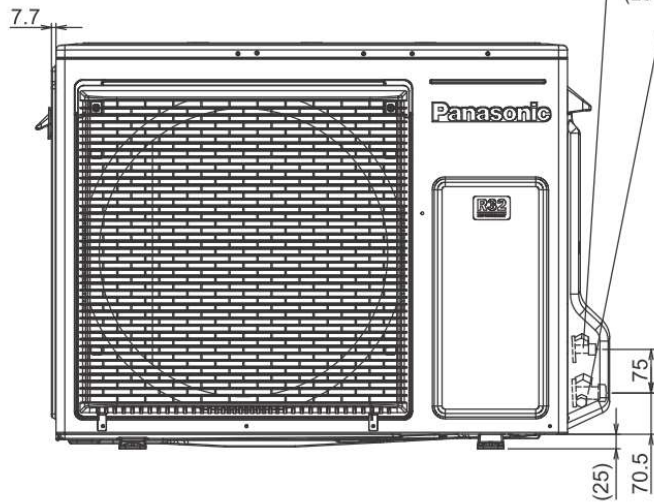
Anchor Bolt Pitch
360.5 × 613



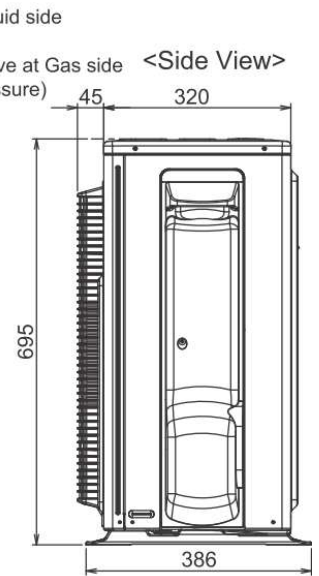
<Side View>



<Front View>



<Side View>

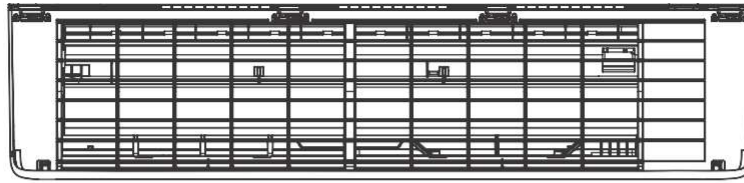


Unit : mm

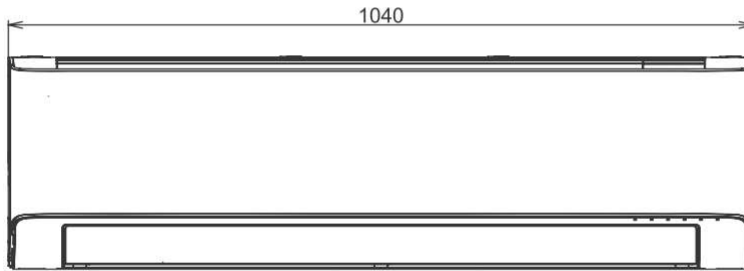


CS-TZ71ZKEW

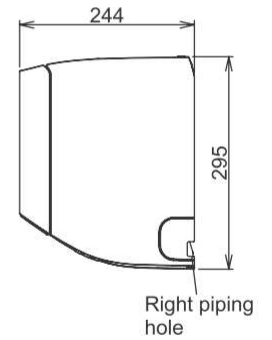
<Top View>



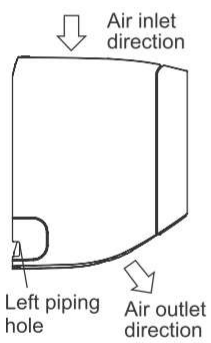
<Front View>



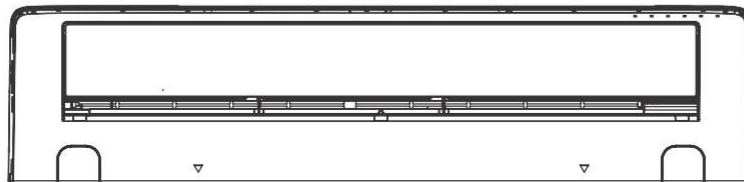
<Side View>



<Side View>



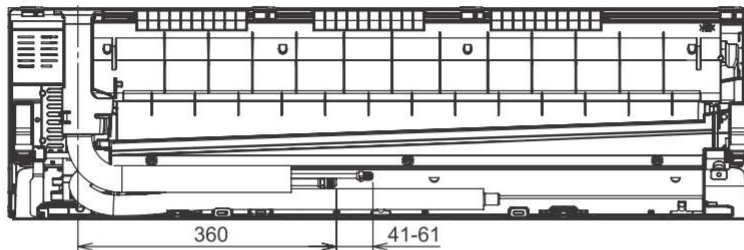
<Bottom View>



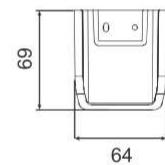
<Remote Control>



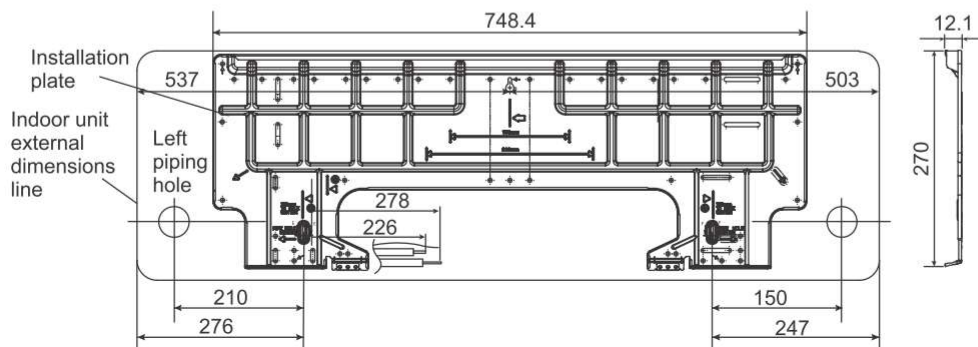
<Rear View>



<Remote Control Holder>



Relative position between the indoor unit and the installation plate <Front View>



Unit: mm

