

CU-Z20ZKE / CS-Z20ZKEW

~~ETHEREA~~

bílá matná

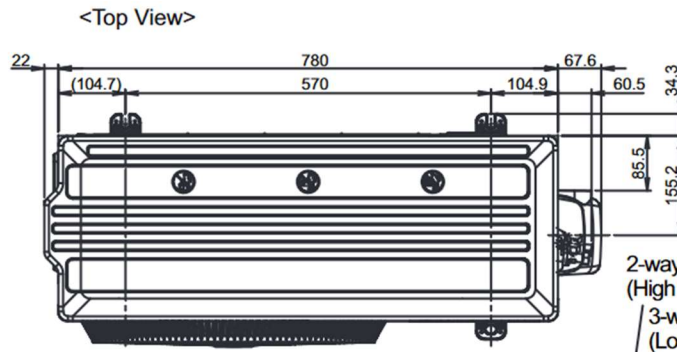
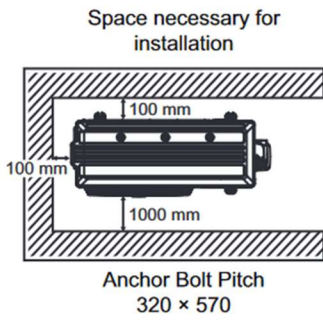


CHLAZENÍ	
Chladicí výkon nominální (min. / max.)	2,05 (0,75 – 2,65) kW
Podmínky hodnocení	vnitřní teplota 27°C ST / 19°C MT, venkovní teplota 35°C ST / 24°C MT
Příkon	0,44 kW
Provozní rozsah (min. / max.)	-10°C / +43°C
VYTÁPĚNÍ	
Topný výkon nominální / (min./max.)	2,8 (0,7 – 4,0) kW
Podmínky hodnocení	vnitřní teplota 20°C ST, venkovní teplota 7°C ST / 6°C MT
Příkon	0,60 kW
Provozní rozsah (min. / max.)	-20 °C / +24 °C
Zdroj napájení	230 V / 1f / 50 Hz
Chladivo	R32
Přípojky potrubí (kapalina / plyn)	6,35 / 9,52 mm
Hladina akustického tlaku – venkovní (chlaz. / top.)*	45 / 46 dB(A)
Hladina akustického tlaku – vnitřní (Níz. / Stř. / Vys.)*	19 / 24 / 37 dB(A)
Maximální objem vzduchu - venkovní jednotka	1644 m ³ /h
Rozdíl výšek (uvnitř / vně)	15 m
Délka potrubí (min. / max.)	3 / 15 m
Výška (venkovní / vnitřní)	542 / 295 mm
Šířka (venkovní / vnitřní)	780 / 870 mm
Hloubka (venkovní / vnitřní)	289 / 229 mm
Čistá hmotnost (venkovní / vnitřní)	27 / 10 kg

* Je hodnota při chlazení naměřená ve vzdálenosti 1m od čelní strany těla jednotky a 0,8m pod jednotkou

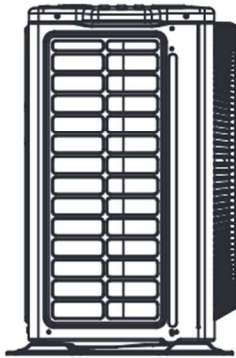


CU-Z20ZKE

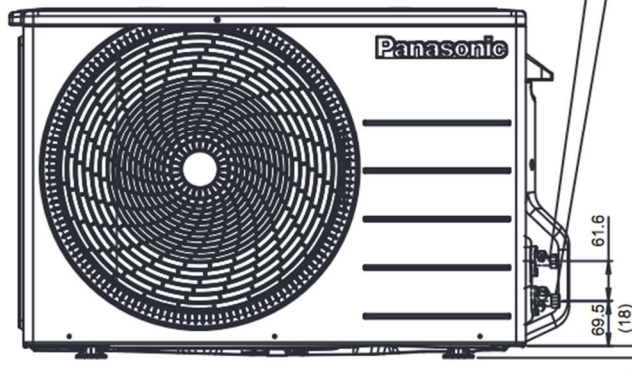


2-way valve at Liquid side
(High Pressure)
3-way valve at Gas side
(Low Pressure)

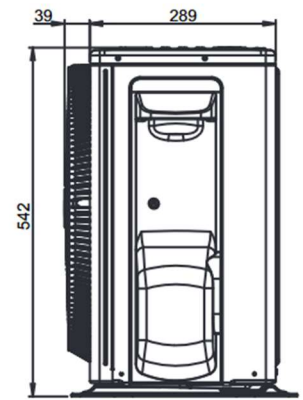
<Side View>



<Front View>



<Side View>

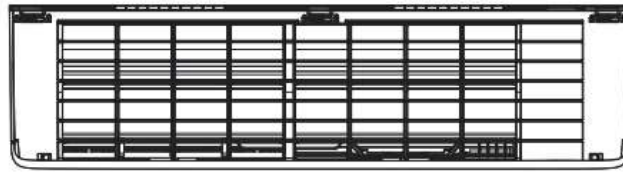


Unit: mm

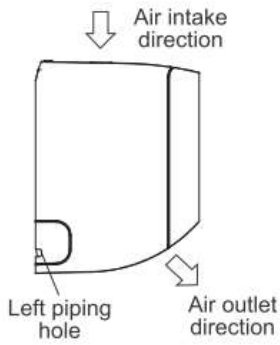


CS-Z20ZKEW

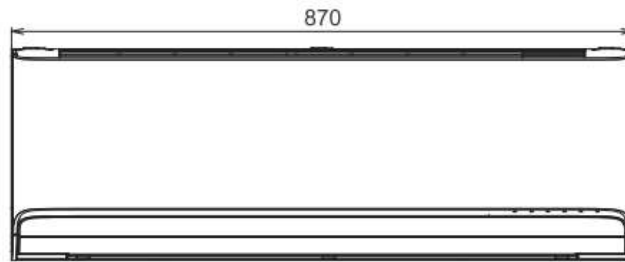
<Top View>



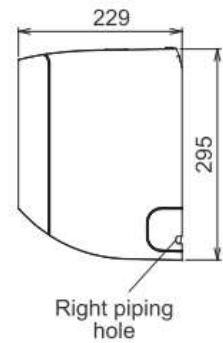
<Side View>



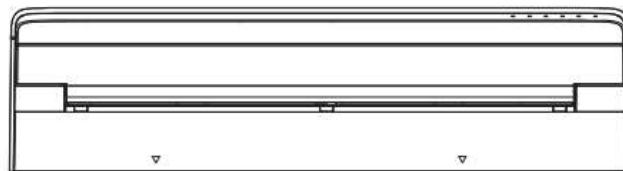
<Front View>



<Side View>



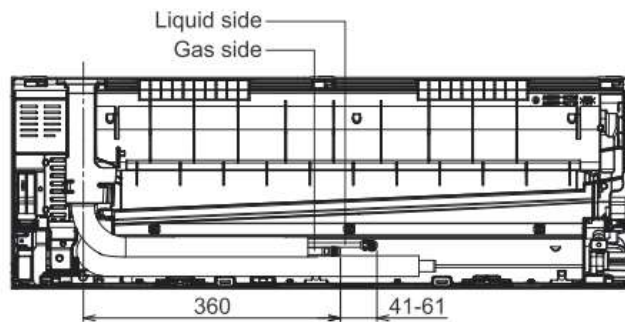
<Bottom View>



<Remote Control>



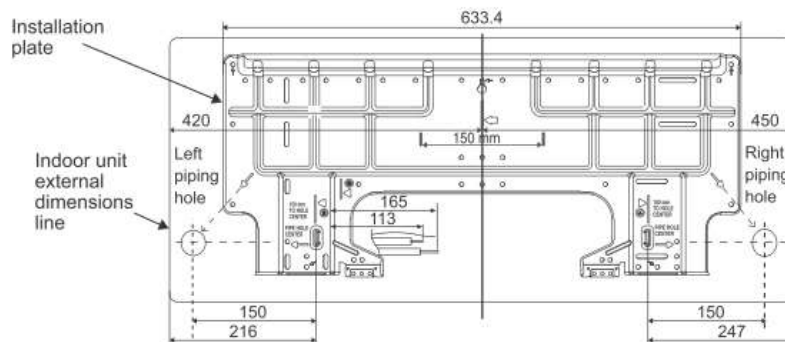
<Rear View>



<Remote Control Holder>



Relative position between the indoor unit and the installation plate <Front View>



Unit: mm