

## CU-Z25ZKE / CS-Z25ZKEW

~~ETHEREA~~

bílá matná

**CHLAZENÍ**

Chladicí výkon nominální (min. / max.)	<b>2,50 (0,85 – 3,50) kW</b>
Podmínky hodnocení	vnitřní teplota 27°C ST / 19°C MT, venkovní teplota 35°C ST / 24°C MT
Příkon	0,51 kW
Provozní rozsah (min. / max.)	-10°C / +43°C

**VYTÁPĚNÍ**

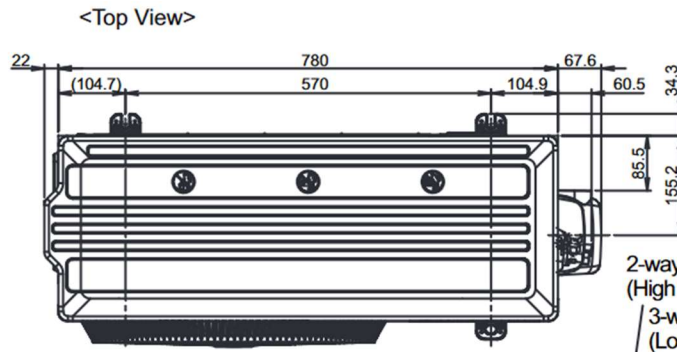
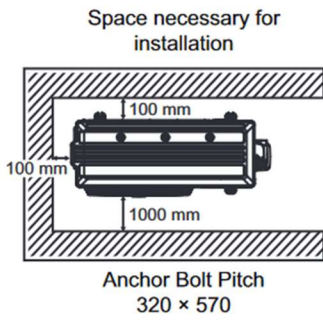
Topný výkon nominální / (min./max.)	<b>3,4 (0,8 – 4,8) kW</b>
Podmínky hodnocení	vnitřní teplota 20°C ST, venkovní teplota 7°C ST / 6°C MT
Příkon	0,70 kW
Provozní rozsah (min. / max.)	-20 °C / +24 °C

Zdroj napájení	230 V / 1f / 50 Hz
Chladivo	R32
Přípojky potrubí (kapalina / plyn)	6,35 / 9,52 mm
Hladina akustického tlaku – venkovní (chlaz. / top.)*	46 / 47 dB(A)
Hladina akustického tlaku – vnitřní (Níz. / Stř. / Vys.)*	19 / 25 / 39 dB(A)
Maximální objem vzduchu - venkovní jednotka	1722 m <sup>3</sup> /h
Rozdíl výšek (uvnitř / vně)	15 m
Délka potrubí (min. / max.)	3 / 15 m
Výška (venkovní / vnitřní)	542 / 295 mm
Šířka (venkovní / vnitřní)	780 / 870 mm
Hloubka (venkovní / vnitřní)	289 / 229 mm
Čistá hmotnost (venkovní / vnitřní)	27 / 10 kg

\* Je hodnota při chlazení naměřená ve vzdálenosti 1m od čelní strany těla jednotky a 0,8m pod jednotkou

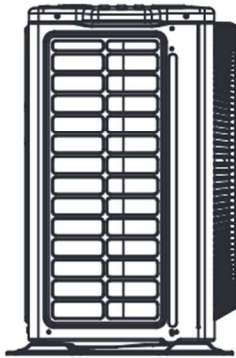


CU-Z25ZKE

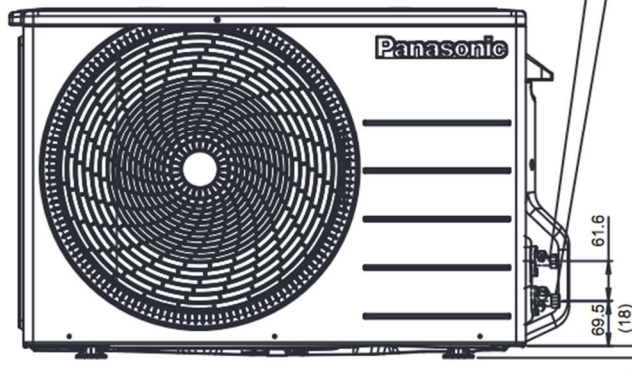


2-way valve at Liquid side  
(High Pressure)  
3-way valve at Gas side  
(Low Pressure)

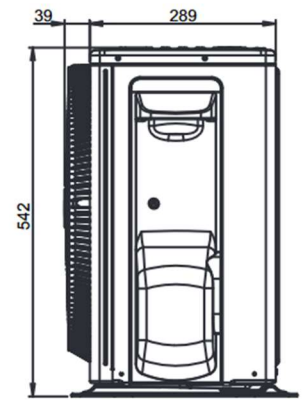
<Side View>



<Front View>



<Side View>

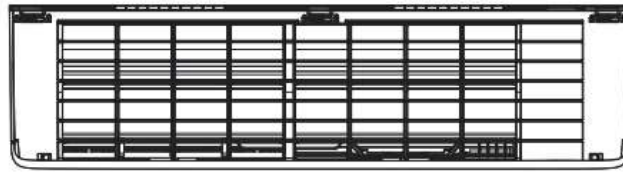


Unit: mm

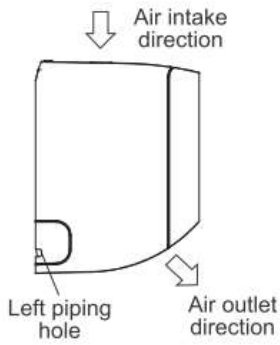


CS-Z25ZKEW

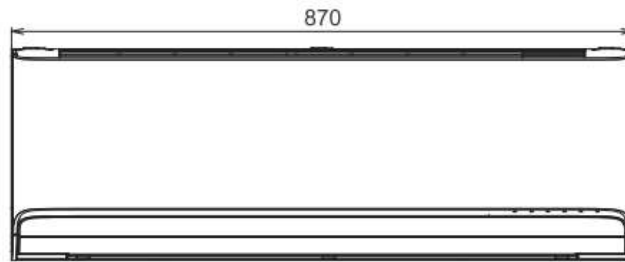
<Top View>



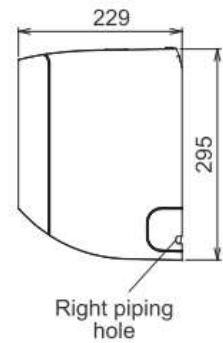
<Side View>



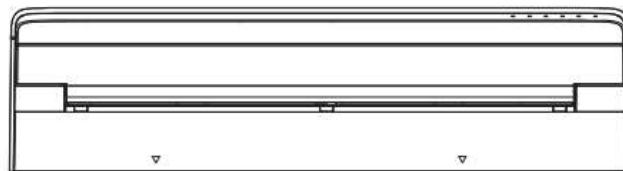
<Front View>



<Side View>



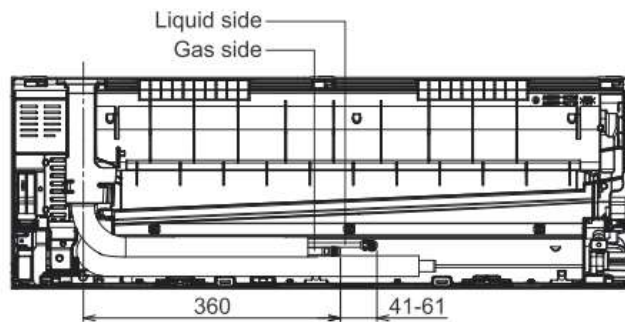
<Bottom View>



<Remote Control>



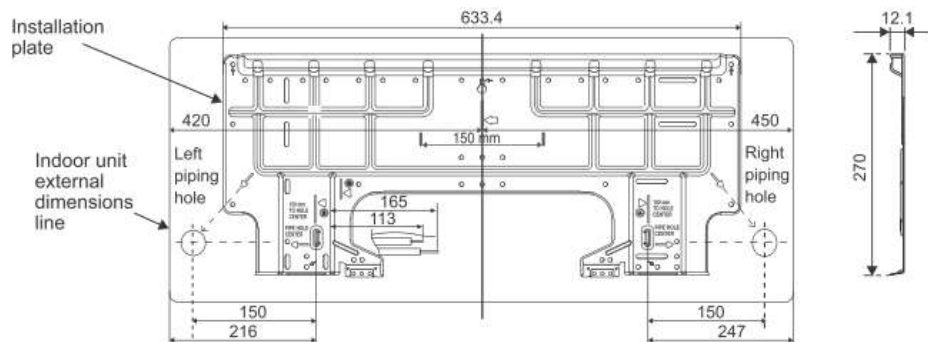
<Rear View>



<Remote Control Holder>



Relative position between the indoor unit and the installation plate <Front View>



Unit: mm