

## CU-Z35ZKE / CS-Z35ZKEW

ETHEREA  
bílá matná**CHLAZENÍ**

Chladicí výkon nominální (min. / max.)	<b>3,50 (0,85 – 4,20) kW</b>
Podmínky hodnocení	vnitřní teplota 27°C ST / 19°C MT, venkovní teplota 35°C ST / 24°C MT
Příkon	0,82 kW
Provozní rozsah (min. / max.)	-10°C / +43°C

**VYTÁPĚNÍ**

Topný výkon nominální / (min./max.)	<b>4,00 (0,8 – 5,5) kW</b>
Podmínky hodnocení	vnitřní teplota 20°C ST, venkovní teplota 7°C ST / 6°C MT
Příkon	0,88 kW
Provozní rozsah (min. / max.)	-20 °C / +24 °C

Zdroj napájení	230 V / 1f / 50 Hz
----------------	--------------------

Chladivo	R32
----------	-----

Přípojky potrubí (kapalina / plyn)	6,35 / 9,52 mm
------------------------------------	----------------

Hladina akustického tlaku – venkovní (chlaz. / top.)*	48 / 50 dB(A)
---	---------------

Hladina akustického tlaku – vnitřní (Níz. / Stř. / Vys.)*	19 / 28 / 42 dB(A)
---	--------------------

Maximální objem vzduchu - venkovní jednotka	1836 m <sup>3</sup> /h
---	------------------------

Rozdíl výšek (uvnitř / vně)	15 m
-----------------------------	------

Délka potrubí (min. / max.)	3 / 15 m
-----------------------------	----------

Výška (venkovní / vnitřní)	542 / 295 mm
----------------------------	--------------

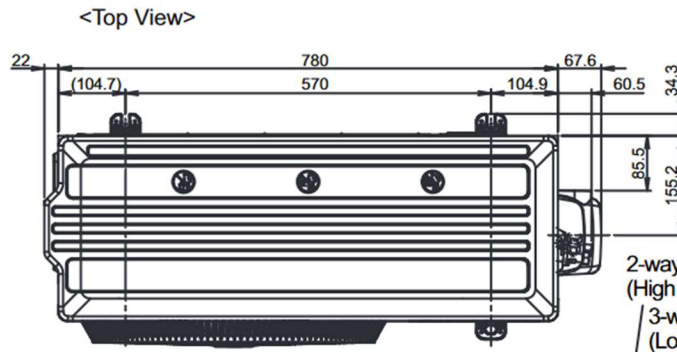
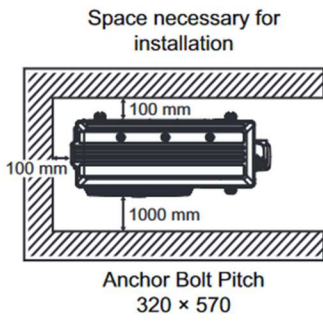
Šířka (venkovní / vnitřní)	780 / 870 mm
----------------------------	--------------

Hloubka (venkovní / vnitřní)	289 / 229 mm
------------------------------	--------------

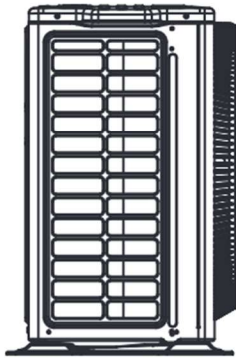
Čistá hmotnost (venkovní / vnitřní)	31 / 11 kg
-------------------------------------	------------

\* Je hodnota při chlazení naměřená ve vzdálenosti 1m od čelní strany těla jednotky a 0,8m pod jednotkou

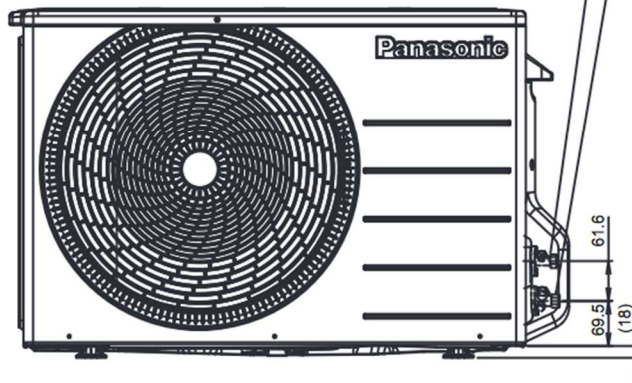
CU-Z35ZKE



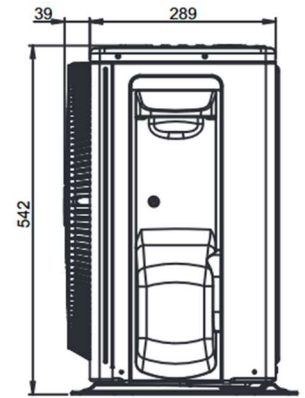
<Side View>



<Front View>



<Side View>

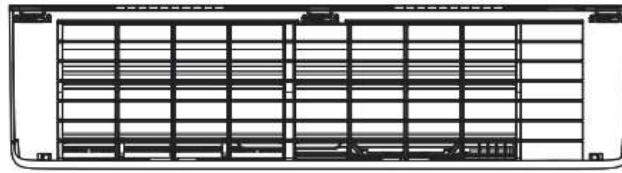


Unit: mm

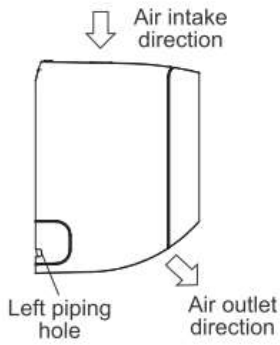


CS-Z35ZKEW

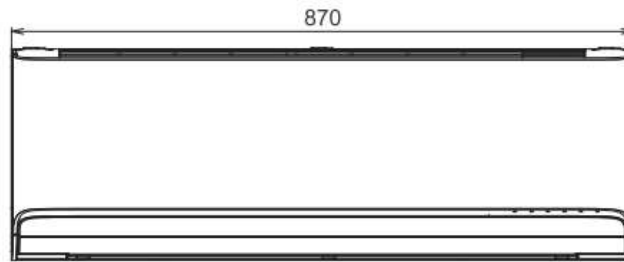
<Top View>



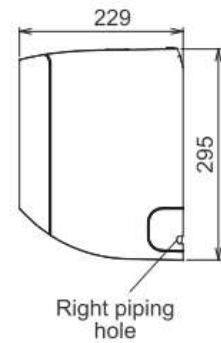
<Side View>



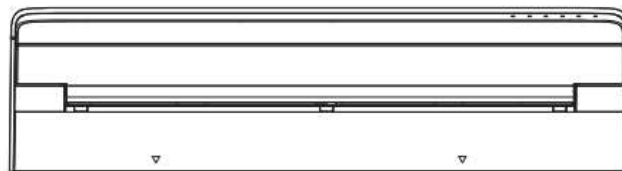
<Front View>



<Side View>



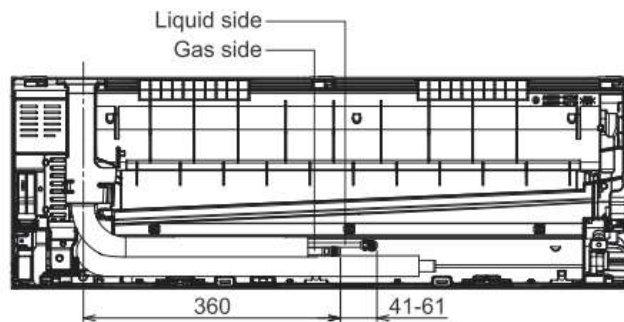
<Bottom View>



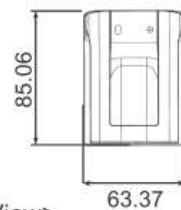
<Remote Control>



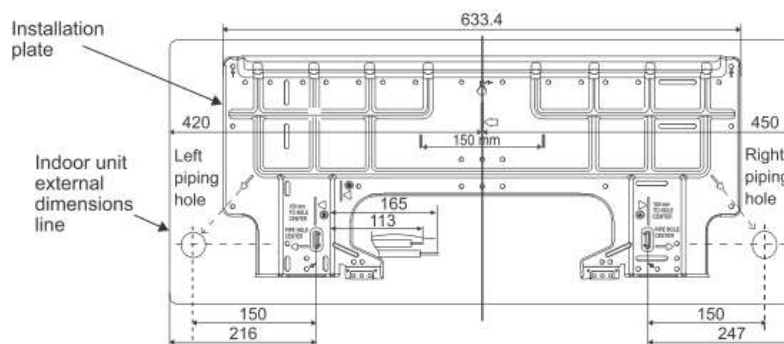
<Rear View>



<Remote Control Holder>



Relative position between the indoor unit and the installation plate <Front View>



Unit: mm