

CU-Z42ZKE / CS-Z42ZKEW

~~ETHEREA~~

bílá matná

**CHLAZENÍ**

Chladicí výkon nominální (min. / max.)	4,20 (0,85 – 5,00) kW
Podmínky hodnocení	vnitřní teplota 27°C ST / 19°C MT, venkovní teplota 35°C ST / 24°C MT
Příkon	1,24 kW
Provozní rozsah (min. / max.)	-10°C / +43°C

VYTÁPĚNÍ

Topný výkon nominální / (min./max.)	5,30 (0,8 – 6,80) kW
Podmínky hodnocení	vnitřní teplota 20°C ST, venkovní teplota 7°C ST / 6°C MT
Příkon	1,42 kW
Provozní rozsah (min. / max.)	-20p °C / +24 °C

Zdroj napájení 230 V / 1f / 50 Hz

Chladivo R32

Přípojky potrubí (kapalina / plyn) 6,35 / 12,7 mm

Hladina akustického tlaku – venkovní (chlaz. / top.)* 49 / 51 dB(A)

Hladina akustického tlaku – vnitřní (Níz. / Stř. / Vys.)* 25 / 31 / 43 dB(A)

Maximální objem vzduchu - venkovní jednotka 1878 m³/h

Rozdíl výšek (uvnitř / vně) 15 m

Délka potrubí (min. / max.) 3 / 15 m

Výška (venkovní / vnitřní) 542 / 295 mm

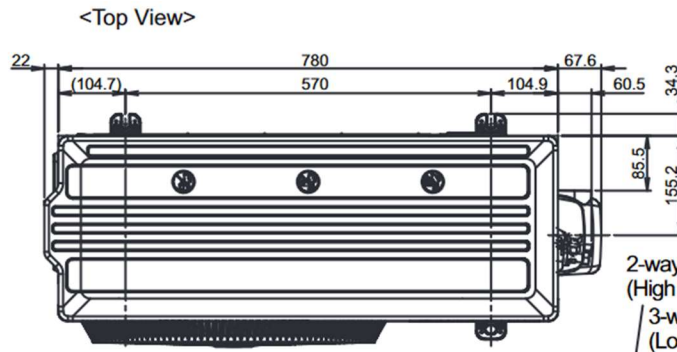
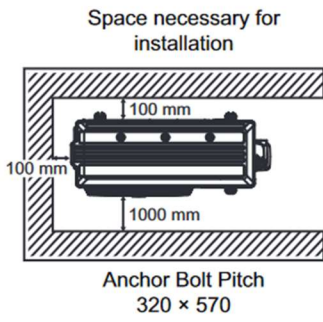
Šířka (venkovní / vnitřní) 780 / 870 mm

Hloubka (venkovní / vnitřní) 289 / 229 mm

Čistá hmotnost (venkovní / vnitřní) 31 / 10 kg

* Je hodnota při chlazení naměřená ve vzdálenosti 1m od čelní strany těla jednotky a 0,8m pod jednotkou

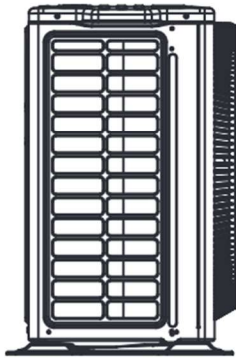
CU-Z42ZKE



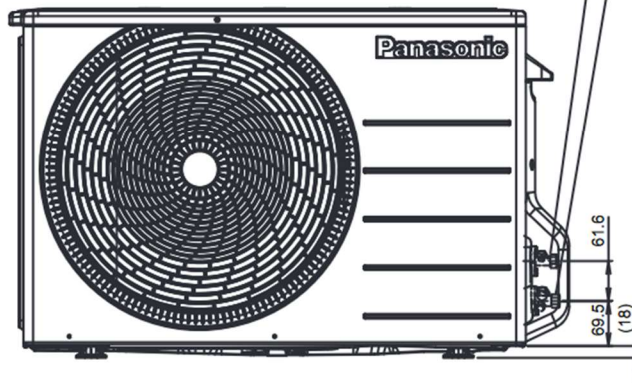
2-way valve at Liquid side
(High Pressure)

3-way valve at Gas side
(Low Pressure)

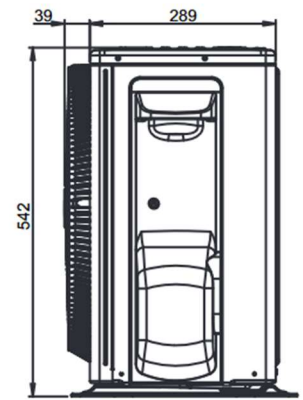
<Side View>



<Front View>



<Side View>

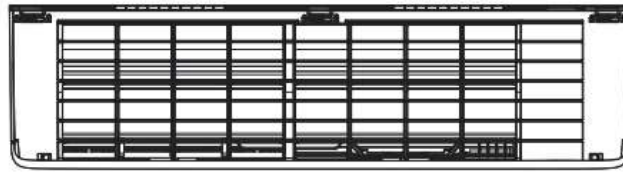


Unit: mm

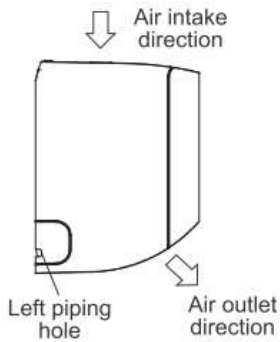


CS-Z42ZKEW

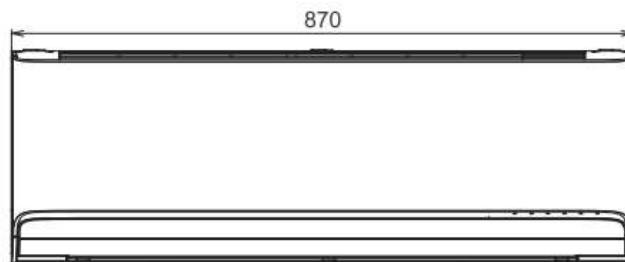
<Top View>



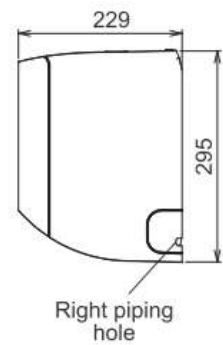
<Side View>



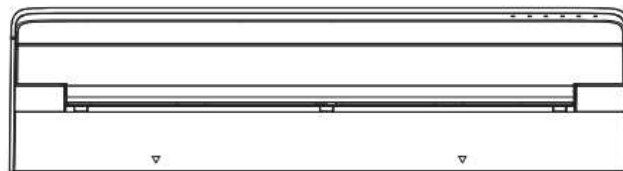
<Front View>



<Side View>



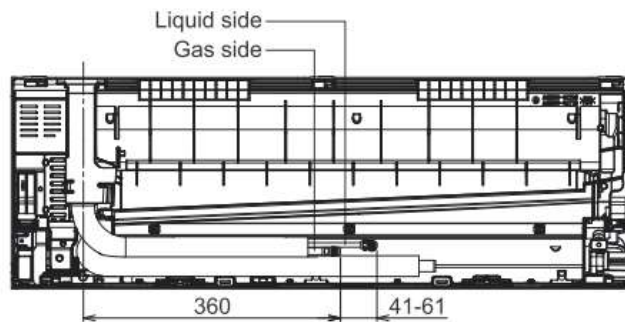
<Bottom View>



<Remote Control>



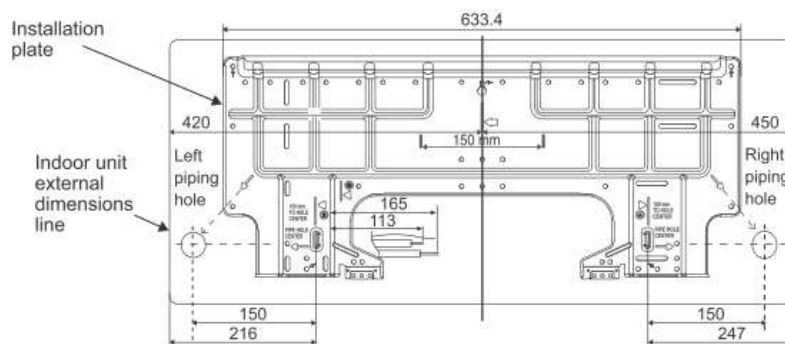
<Rear View>



<Remote Control Holder>



Relative position between the indoor unit and the installation plate <Front View>



Unit: mm