

CU-Z50UBEA / CS-Z50UD3EAW



CHLAZENÍ

Chladicí výkon nominální (min. / max.)	5,1 (0,90 – 5,7) kW
Podmínky hodnocení	vnitřní teplota 27°C ST / 19°C MT, venkovní teplota 35°C ST / 24°C MT
Příkon	1,56 kW
Provozní rozsah (min. / max.)	-10°C / +43°C

VYTÁPĚNÍ

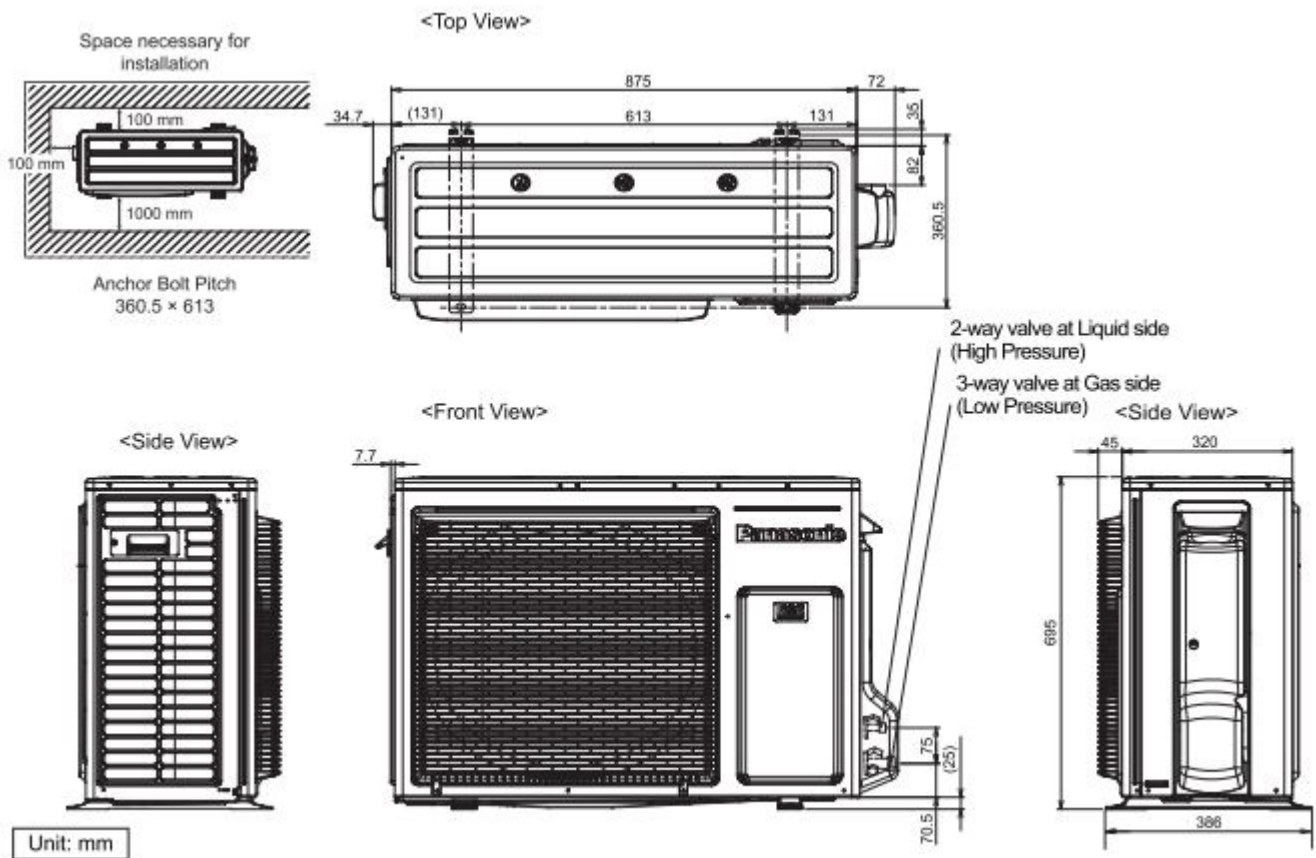
Topný výkon nominální / (min./max.)	6,1 (0,90 – 7,2) kW
Podmínky hodnocení	vnitřní teplota 20°C ST, venkovní teplota 7°C ST / 6°C MT
Příkon	1,82 kW
Provozní rozsah (min. / max.)	-15 °C / +24 °C

Zdroj napájení	230 V / 1f / 50 Hz
Chladivo	R32
Přípojky potrubí (kapalina / plyn)	6,35 / 12,70 mm
Hladina akustického tlaku – venkovní (chlaz. / top.)*	48 / 48 dB(A)
Hladina akustického tlaku – vnitřní (Níz. / Stř. / Vys.)*	26 / 29 / 39 dB(A)
Maximální objem vzduchu	918 m ³ /h
Externí statický tlak (Níz. / Stř. / Vys. / Extra vys.)	15 / 20 / 25 / 49 Pa
Rozdíl výšek (uvnitř / vně)	20 m
Délka potrubí (min. / max.)	3 / 30 m
Výška (venkovní / vnitřní)	695 / 235 mm
Šířka (venkovní / vnitřní)	875 / 750 mm
Hloubka (venkovní / vnitřní)	320 / 370 mm
Čistá hmotnost (venkovní / vnitřní)	43 / 19 kg

* Je hodnota při chlazení naměřená ve vzdálenosti 1m od čelní strany těla jednotky a 0,8m pod jednotkou



CU-Z50UBEA



CS-Z50UD3EAW

