

CU-Z50ZKE / CS-Z50ZKEW

~~ETHEREA~~

bílá matná



CHLAZENÍ

Chladicí výkon nominální (min. / max.)	5,0 (0,98 – 6,0) kW
Podmínky hodnocení	vnitřní teplota 27°C ST / 19°C MT, venkovní teplota 35°C ST / 24°C MT
Příkon	1,36 kW
Provozní rozsah (min. / max.)	-10°C / +43°C

VYTÁPĚNÍ

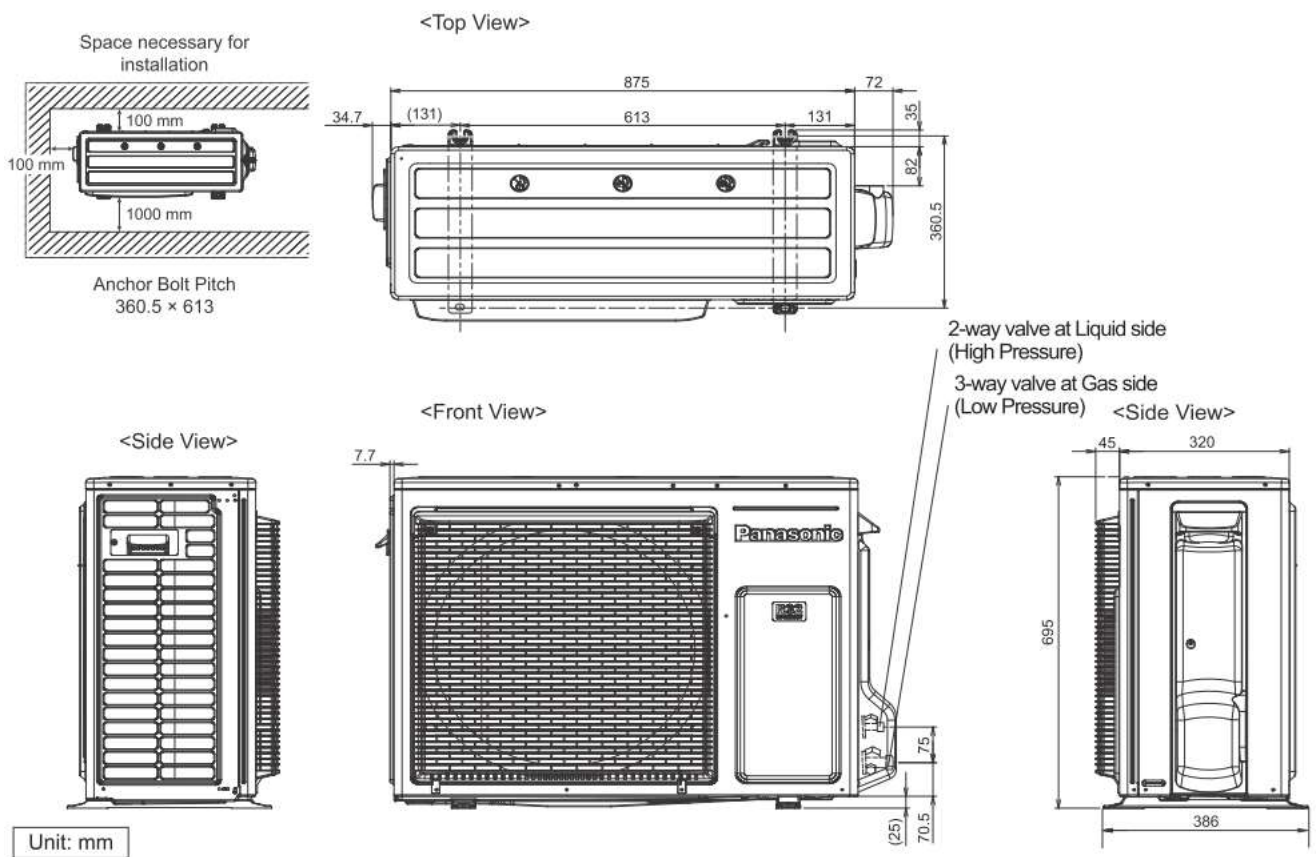
Topný výkon nominální / (min./max.)	5,8 (0,98 – 8,0) kW
Podmínky hodnocení	vnitřní teplota 20°C ST, venkovní teplota 7°C ST / 6°C MT
Příkon	1,40 kW
Provozní rozsah (min. / max.)	-20 °C / +24 °C

Zdroj napájení	230 V / 1f / 50 Hz
Chladivo	R32
Přípojky potrubí (kapalina / plyn)	6,35 / 12,7 mm
Hladina akustického tlaku – venkovní (chlaz. / top.)*	47 / 47 dB(A)
Hladina akustického tlaku – vnitřní (Níz. / Stř. / Vys.)*	30 / 37 / 44 dB(A)
Maximální objem vzduchu - venkovní jednotka	2388 m ³ /h
Rozdíl výšek (uvnitř / vně)	15 m
Délka potrubí (min. / max.)	3 / 30 m
Výška (venkovní / vnitřní)	695 / 295 mm
Šířka (venkovní / vnitřní)	875 / 1040 mm
Hloubka (venkovní / vnitřní)	320 / 244 mm
Čistá hmotnost (venkovní / vnitřní)	40 / 12 kg

* Je hodnota při chlazení naměřená ve vzdálenosti 1m od čelní strany těla jednotky a 0,8m pod jednotkou

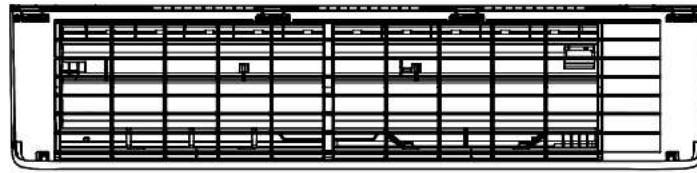


CU-Z50ZKE

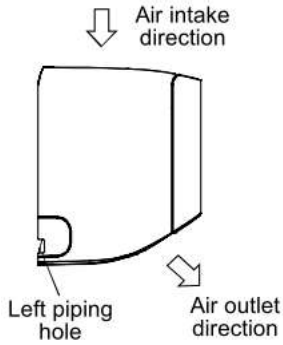


CS-Z50ZKEW

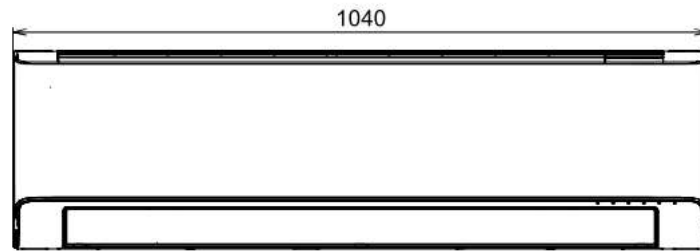
<Top View>



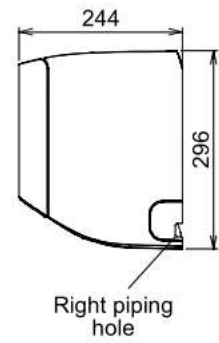
<Side View>



<Front View>



<Side View>



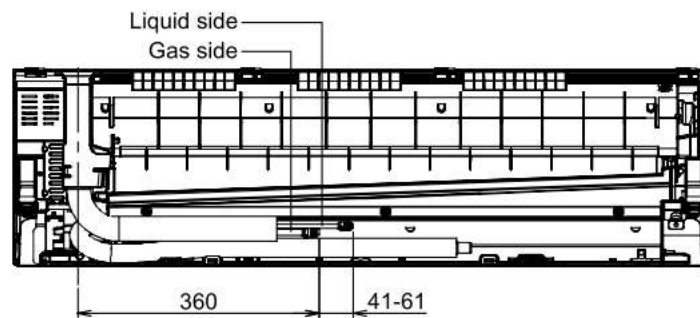
<Bottom View>



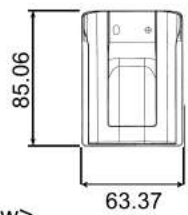
<Remote Control>



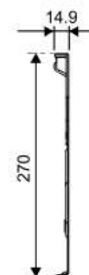
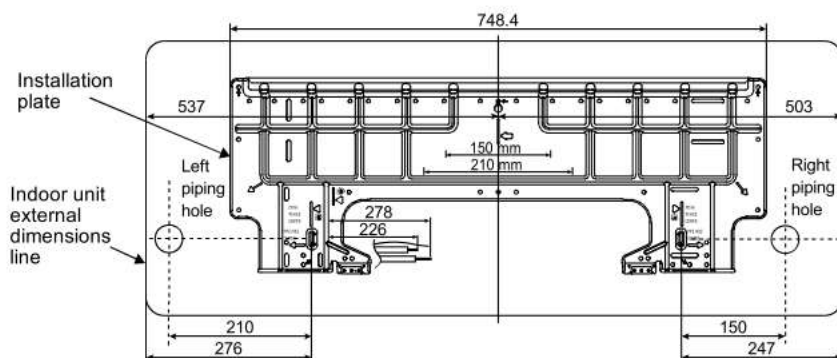
<Rear View>



<Remote Control Holder>



Relative position between the indoor unit and the installation plate <Front View>



Unit: mm