

CU-Z71XKE / CS-Z71XKEW

~~ETHEREA~~

bílá matná



CHLAZENÍ

| | |
|--|--|
| Chladicí výkon nominální (min. / max.) | 7,1 (0,98 – 8,5) kW |
| Podmínky hodnocení | vnitřní teplota 27°C ST / 19°C MT, venkovní teplota 35°C ST / 24°C MT |
| Příkon | 2,19 kW |
| Provozní rozsah (min. / max.) | -10°C / +43°C |

VYTÁPĚNÍ

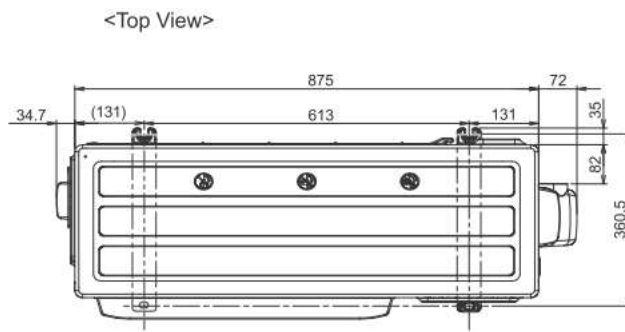
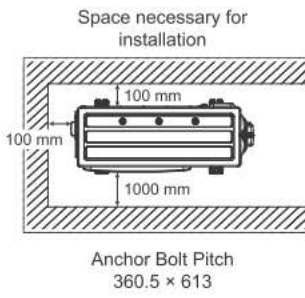
| | |
|-------------------------------------|--|
| Topný výkon nominální / (min./max.) | 8,6 (0,98 – 10,2) kW |
| Podmínky hodnocení | vnitřní teplota 20°C ST, venkovní teplota 7°C ST / 6°C MT |
| Příkon | 2,20 kW |
| Provozní rozsah (min. / max.) | -20 °C / +24 °C |

| | |
|---|------------------------|
| Zdroj napájení | 230 V / 1f / 50 Hz |
| Chladivo | R32 |
| Přípojky potrubí (kapalina / plyn) | 6,35 / 15,88 mm |
| Hladina akustického tlaku – venkovní (chlaz. / top.)* | 52 / 54 dB(A) |
| Hladina akustického tlaku – vnitřní (Níz. / Stř. / Vys.)* | 30 / 38 / 47 dB(A) |
| Maximální objem vzduchu - venkovní jednotka | 2748 m ³ /h |
| Rozdíl výšek (uvnitř / vně) | 20 m |
| Délka potrubí (min. / max.) | 3 / 30 m |
| Výška (venkovní / vnitřní) | 695 / 295 mm |
| Šířka (venkovní / vnitřní) | 875 / 1040 mm |
| Hloubka (venkovní / vnitřní) | 320 / 244 mm |
| Čistá hmotnost (venkovní / vnitřní) | 45 / 13 kg |

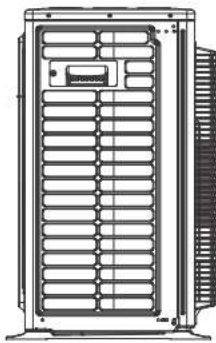
* Je hodnota při chlazení naměřená ve vzdálenosti 1m od čelní strany těla jednotky a 0,8m pod jednotkou



CU-Z71XKE

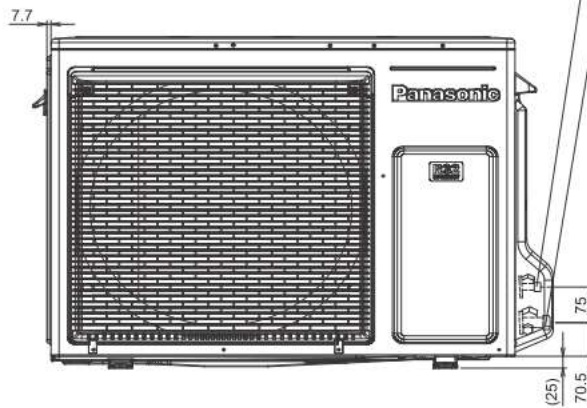


<Side View>



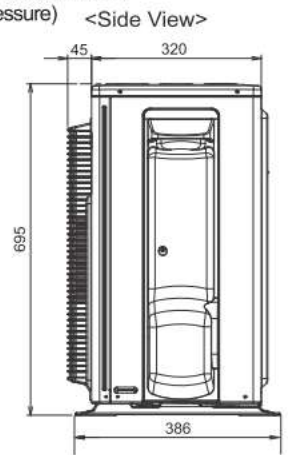
Unit: mm

<Front View>



2-way valve at Liquid side
(High Pressure)

3-way valve at Gas side
(Low Pressure)



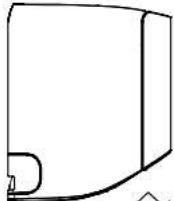
CS-Z71XKEW

<Top View>



<Side View>

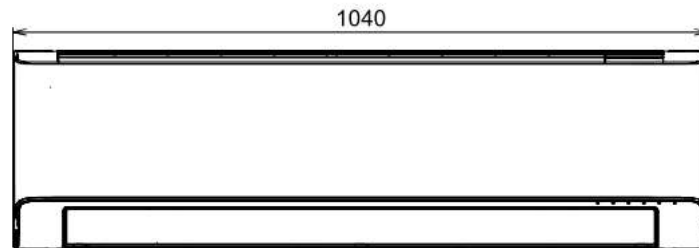
Air intake direction



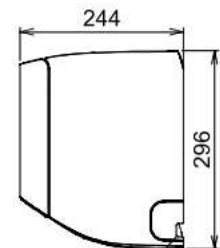
Left piping hole

Air outlet direction

<Front View>

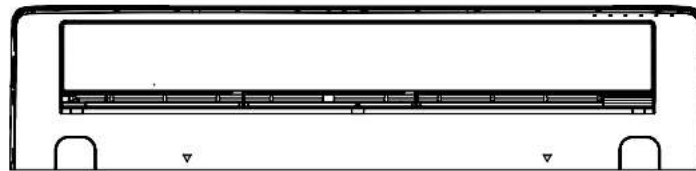


<Side View>



Right piping hole

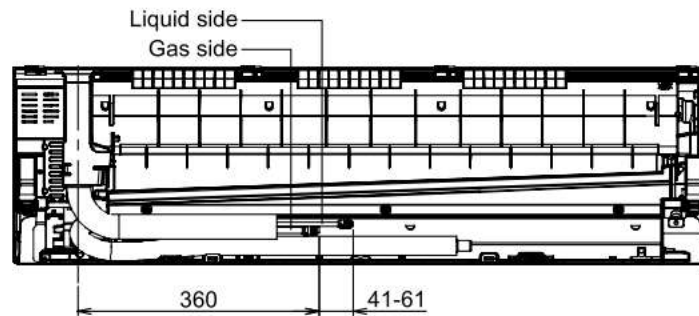
<Bottom View>



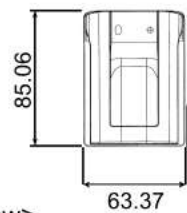
<Remote Control>



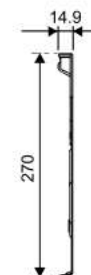
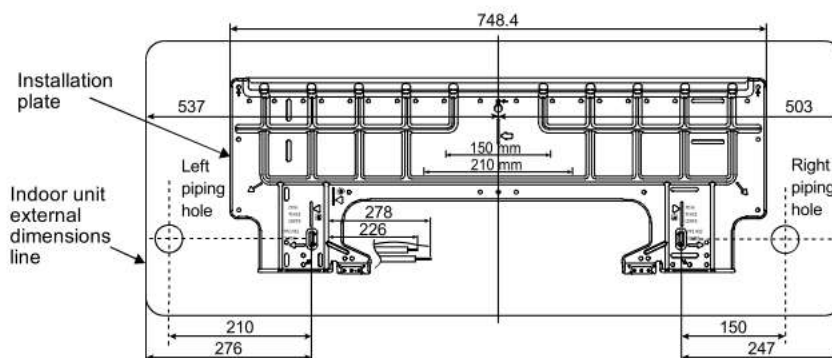
<Rear View>



<Remote Control Holder>



Relative position between the indoor unit and the installation plate <Front View>



Unit: mm